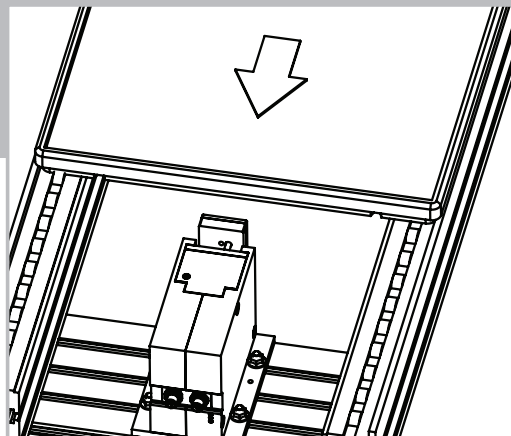


**Stopper, gedämpft, elektrisch, ELD-660**  
**Stopper, damped, electric, ELD-660**



**Datenblatt**  
**Data Sheet**

Nr./No. 44000816  
gültig ab/valid from  
2020/12

**Der Wörner-Stopper. Das Original.**

## Stopper, gedämpft, elektrisch, ELD-660

### Funktionsbeschreibung

Der Stopper hält einen oder mehrere Werkstückträger (WT) an einer definierten Position an und gibt sie nach Bedarf zum Weitertransport frei. Der Anhaltvorgang erfolgt gedämpft. Über integrierte Näherungsschalter kann die Anschlagposition abgefragt werden.

### Nutzen

- sanftes Stoppen des auflaufenden Werkstückträgers durch integriertes Dämpfungssystem
- ggü. ungedämpften Vereinzelnern um bis zu 95% reduzierte Aufprallkraft
- präzise Positionierung des WTs durch sicheres Einfahren in die Endlage und keine Gegenkraft in der Endlage
- breiter Einsatzbereich durch einfach und stufenlos einstellbare Dämpfungskraft
- hoher Wirkungsgrad und niedrige Betriebskosten durch elektromechanischen Antrieb
- niedriger Installationsaufwand durch Wegfall des Pneumatiksystems
- geringe Geräuscentwicklung
- vereinfachte Inbetriebnahme und Wartung durch integrierte Diagnosewerkzeuge (modellabhängig)
- kann im stromlosen Zustand in unterer Stellung verbleiben

### Varianten

- verschiedene Steckervarianten
- verschiedene Anschlagvarianten
- kundenspezifische Lösungen
- diverses Zubehör

### Einsatzbereich

Max. Vortriebskraft: 450 N

Min. Vortriebskraft: 5 N (bei Einfahrzeit 2,5 s)

Fördergeschwindigkeit	WT-Masse
6 m/min	7 - 660 kg
9 m/min	7 - 600 kg
12 m/min	7 - 450 kg
18 m/min	7 - 250 kg
24 m/min	7 - 130 kg
30 m/min	7 - 90 kg
36 m/min	7 - 60 kg

Alle Angaben gelten für einen Reibwert zwischen Fördermittel und WT von  $\mu = 0,07$  und einen Stahlanschlag, sind experimentell ermittelt und im Dauerversuch bestätigt.

## Stopper, damped, electric, ELD-660

### Functional Description

The stopper places one or multiple pallets in a defined position and clears them individually for downstream transport. The stopping process is damped for a gentle deceleration. Integrated proximity switches can be used to identify the positions of the stop.

### Value

- gentle deceleration and stopping of pallet through integrated damping system
- force of impact reduced by up to 95% in comparison to undamped stoppers
- precise positioning of the pallet through reliable running into the final position and no opposing force in the end position
- wide range of applications thanks to simple and infinitely adjustable damping force
- high efficiency and low operating costs due to electromechanical drive
- low installation costs by eliminating the pneumatic system
- low noise
- simplified commissioning and maintenance through integrated diagnostic tools (depending on model)
- can stay in lower position without electric power

### Product Types

- different plug types
- different stop types
- customer-specific solutions
- various accessories

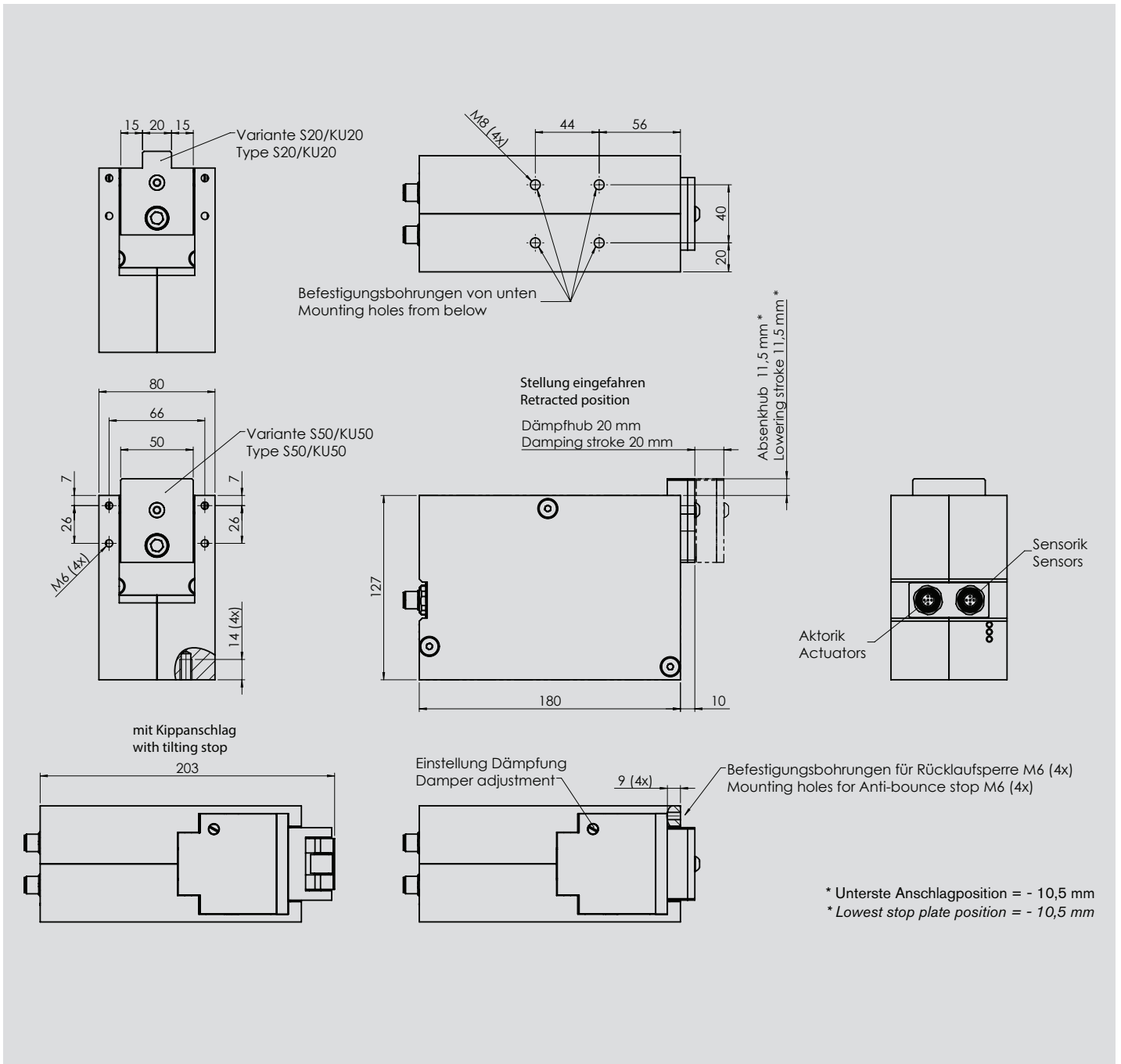
### Scope of application

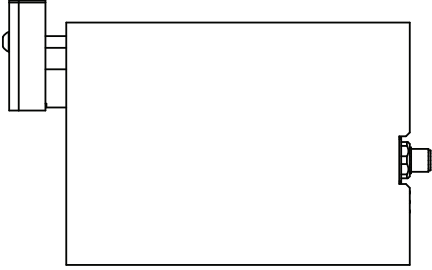



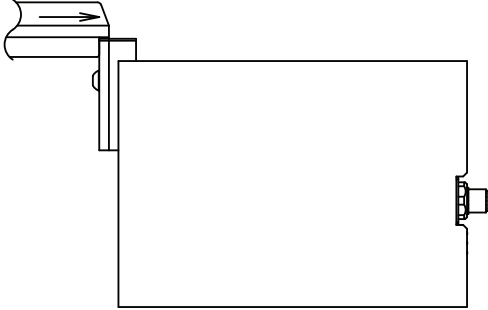









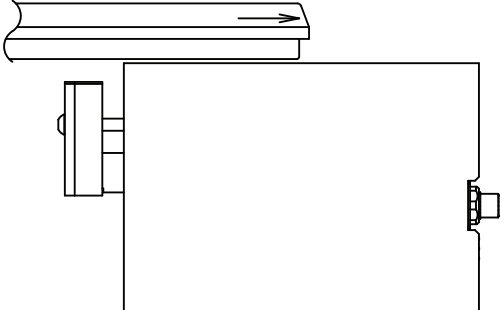



Max. propelling force: 450 N

Min. propelling force: 5 N (at retraction time of 2,5 s)

Conveying speed	Pallet weight
6 m/min	7 - 660 kg
9 m/min	7 - 600 kg
12 m/min	7 - 450 kg
18 m/min	7 - 250 kg
24 m/min	7 - 130 kg
30 m/min	7 - 90 kg
36 m/min	7 - 60 kg

All specifications apply for a coefficient of friction between means of conveyance and pallet of  $\mu = 0.07$  and a steel stop. They are experimentally determined and confirmed in endurance and fatigue tests.



Betriebszustand Operating state	Ausführung -5A Version -5A	Ausführung -5B Version -5B																
<p>Stopper geschlossen Stopper closed</p> 	<table border="1" data-bbox="623 693 1044 877"> <tr> <td>LED „OPEN“</td> <td>○</td> </tr> <tr> <td>Sensor X2.2</td> <td>LOW</td> </tr> </table>	LED „OPEN“	○	Sensor X2.2	LOW	<table border="1" data-bbox="1076 424 1497 794"> <tr> <td>LED „PALLET“</td> <td>○</td> </tr> <tr> <td>Sensor X2.2</td> <td>LOW</td> </tr> <tr> <td>LED „CLOSED“</td> <td></td> </tr> <tr> <td>Sensor X2.4</td> <td>HIGH</td> </tr> </table>	LED „PALLET“	○	Sensor X2.2	LOW	LED „CLOSED“		Sensor X2.4	HIGH				
LED „OPEN“	○																	
Sensor X2.2	LOW																	
LED „PALLET“	○																	
Sensor X2.2	LOW																	
LED „CLOSED“																		
Sensor X2.4	HIGH																	
<p>Stopper geschlossen, Palette eingefahren Stopper closed, pallet moved in</p> 	<table border="1" data-bbox="623 881 1044 1065"> <tr> <td>LED „CLOSED“</td> <td></td> </tr> <tr> <td>Sensor X2.4</td> <td>HIGH</td> </tr> </table>	LED „CLOSED“		Sensor X2.4	HIGH	<table border="1" data-bbox="1076 959 1497 1329"> <tr> <td>LED „PALLET“</td> <td></td> </tr> <tr> <td>Sensor X2.2</td> <td>HIGH</td> </tr> <tr> <td>LED „CLOSED“</td> <td></td> </tr> <tr> <td>Sensor X2.4</td> <td>HIGH</td> </tr> </table>	LED „PALLET“		Sensor X2.2	HIGH	LED „CLOSED“		Sensor X2.4	HIGH				
LED „CLOSED“																		
Sensor X2.4	HIGH																	
LED „PALLET“																		
Sensor X2.2	HIGH																	
LED „CLOSED“																		
Sensor X2.4	HIGH																	
<p>Stopper abgesenkt Stopper lowered</p> 	<table border="1" data-bbox="623 1506 1044 1875"> <tr> <td>LED „OPEN“</td> <td></td> </tr> <tr> <td>Sensor X2.2</td> <td>HIGH</td> </tr> <tr> <td>LED „CLOSED“</td> <td>○</td> </tr> <tr> <td>Sensor X2.4</td> <td>LOW</td> </tr> </table>	LED „OPEN“		Sensor X2.2	HIGH	LED „CLOSED“	○	Sensor X2.4	LOW	<table border="1" data-bbox="1076 1506 1497 1875"> <tr> <td>LED „PALLET“</td> <td>○</td> </tr> <tr> <td>Sensor X2.2</td> <td>LOW</td> </tr> <tr> <td>LED „CLOSED“</td> <td>○</td> </tr> <tr> <td>Sensor X2.4</td> <td>LOW</td> </tr> </table>	LED „PALLET“	○	Sensor X2.2	LOW	LED „CLOSED“	○	Sensor X2.4	LOW
LED „OPEN“																		
Sensor X2.2	HIGH																	
LED „CLOSED“	○																	
Sensor X2.4	LOW																	
LED „PALLET“	○																	
Sensor X2.2	LOW																	
LED „CLOSED“	○																	
Sensor X2.4	LOW																	

ELD-660					
<b>Typ</b> ELD-660					
<b>Absenhub [mm]</b> 11					
<b>Steckerausführung</b> 5A = 2 x 5-poliger M 12x1 Stecker 5B = 2 x 5-poliger M 12x1 Stecker 8 = 1 x 8-poliger M 12x1 Stecker [1]					
<b>Anschlagsausführung</b> S50 = Stahlanschlag (50 mm) KU50 = Kunststoffanschlag (50 mm) S20 = Stahlanschlag (20 mm) KU20 = Kunststoffanschlag (20 mm) KI = Kippanschlag					
<b>Temperaturbereich</b> + 5 °C bis + 40 °C					
<b>Kundenspezifische Ausführung [2]</b>					

[1] auf Anfrage

[2] wird entsprechend vergeben

Wir empfehlen im Anschlagsbereich die Werkstoffpaarung Stahl/Kunststoff.

Damit werden geringere Reibwerte erzielt und infolgedessen die Belastung des Gerätes und der Anlage reduziert.

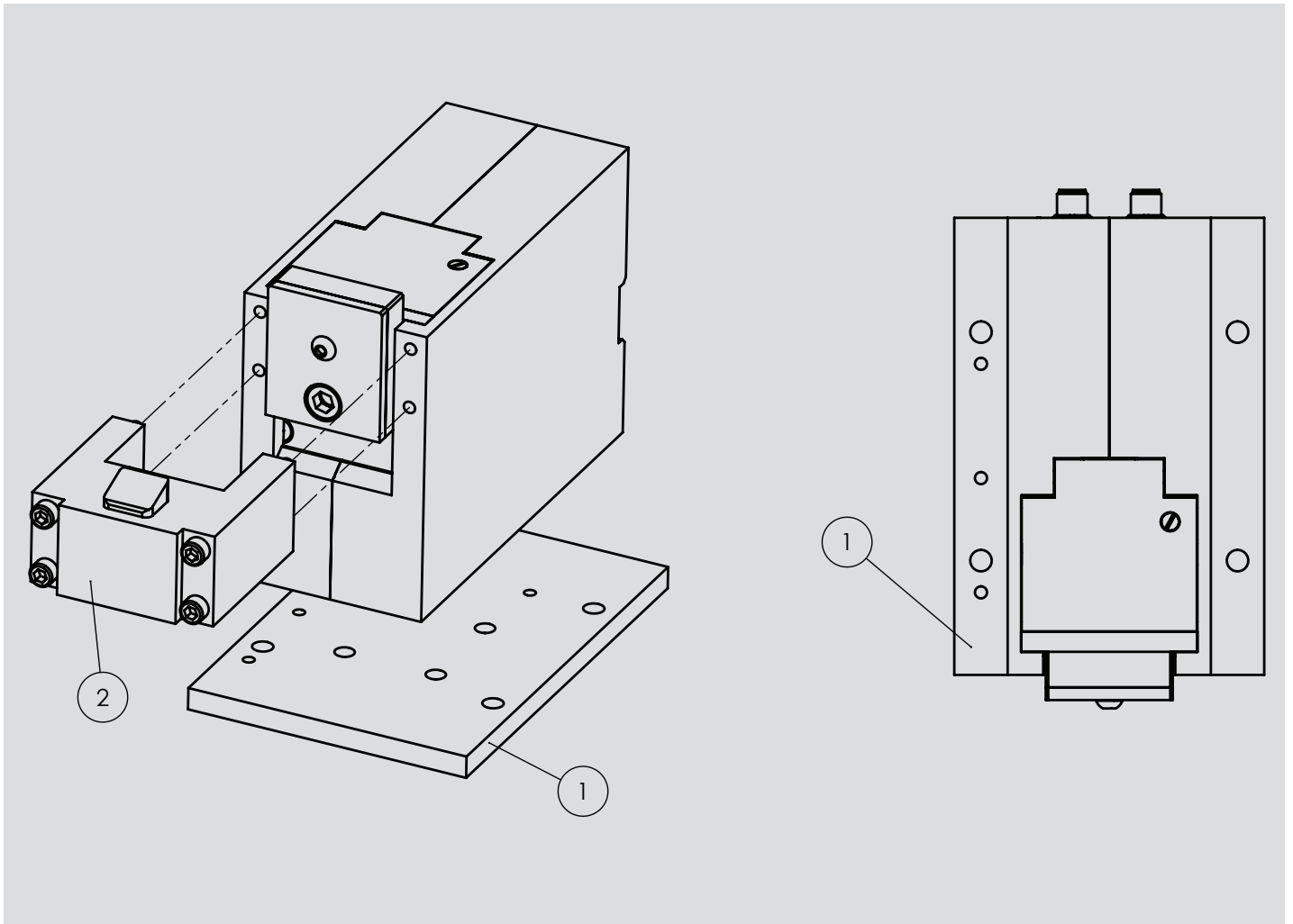
Beispiel: Kombination eines WT aus Kunststoff mit einem Stahlanschlag am Vereinzeler.

ELD-660					
<b>Type</b> ELD-660					
<b>Lowering stroke [mm]</b> 11					
<b>Plug type</b> 5A = 2 x 5-pin M 12x1 plug 5B = 2 x 5-pin M 12x1 plug 8 = 1 x 8-pin M 12x1 plug [1]					
<b>Stop type</b> S50 = Steel stop (50 mm) KU50 = Plastic stop (50 mm) S20 = Steel stop (20 mm) KU20 = Plastic stop (20 mm) KI = Tilt stop					
<b>Temperature range</b> + 5 °C up to + 40 °C					
<b>Customer-specific version [2]</b>					

[1] on request  
[2] assigned correspondingly

At the stopping point we recommend the material combination steel/plastic. This will reduce the friction between pallet and stop plate, hence reducing the load on the stopper as well as on the conveyor.

For example: A combination of a plastic pallet with a steel stop plate.



Pos-Nr.	Produktbezeichnung	Beschreibung	Bestell-Nr.
[01]	<b>Adapterplatte</b>	Adapterplatte für die Montage von oben auf dem Profil. Kann auf Kundenwunsch an das Profil angepasst werden. Geeignet für Transfersystem TS 2plus von Bosch Rexroth	45003386
[02]	<b>Rücklaufsperr</b>	Nachrüstbare Rücklaufsperr. Für Werkstückträger mit 40 mm breitem Anschlagsteg.	44000840

Item no.	Product name	Description	Order no.
[01]	<b>Adapter plate</b>	Adapter plate for assembly on the profile from above. Can be customized to fit the profile. Suitable for transfer system TS 2plus by Bosch Rexroth	45003386
[02]	<b>Anti-bounce stop</b>	Retrofittable anti-bounce stop. For pallets with 40 mm wide stop web.	44000840

## **Warnhinweise**

Vor Installation, Inbetriebnahme, Wartung und Instandsetzung ist das Datenblatt zu beachten. Die Arbeiten sind nur durch geschultes, eingewiesenes Fachpersonal durchzuführen.

Elektrische Anschlüsse müssen den entsprechenden nationalen Vorschriften entsprechen.

Vor allen Instandsetzungs- und Wartungsarbeiten sind die Energiezuführungen (Hauptschalter, etc.) abzuschalten. Außerdem sind Maßnahmen erforderlich, um ein unbeabsichtigtes Wiedereinschalten zu verhindern, z. B. am Hauptschalter ein entsprechendes Warnschild „Wartungsarbeiten“, „Instandsetzungsarbeiten“ etc. anzubringen.

## **Bestimmungsgemäße Verwendung**

Stoppen eines oder mehrerer auflaufender Werkstückträger an einer definierten Stopposition.

- Der Stopper ist für die Werkstückträgervereinzelung in Transfersystemen ausgelegt.
- Der Stopper darf nicht entgegen der vorgesehenen Förderrichtung belastet werden.
- Der Stopper darf nicht in explosionsgefährdeten Bereichen eingesetzt werden.
- Der Stopper darf nicht als Sicherheitsschalter verwendet werden.
- Je nach Einbausituation sind geeignete Schutzmaßnahmen zu ergreifen, die das Einklemmen von Gliedmaßen während Betrieb und Wartung verhindern. Gegebenenfalls ist die Stellung des Anschlags abzufragen.
- Die Anschlagplatte darf nicht schlagartig von oben belastet werden, z.B. durch einen herunterfallenden Werkstückträger.

## **Gewährleistung**

Bei Schäden, die aus nicht bestimmungsgemäßer Verwendung und aus eigenmächtigen, in dieser Anleitung nicht vorgesehenen Eingriffen entstehen, erlischt jeglicher Gewährleistungs- und Haftungsanspruch gegenüber dem Hersteller. Bei Nichtverwendung von Originalersatzteilen erlischt der Gewährleistungsanspruch. Zum Transport des Gerätes ist auf eine geeignete Verpackung (insbesondere zum Schutz der elektrischen Anschlüsse) zu achten.

## **Umweltschutz**

Beim Austausch von Teilen ist auf eine sachgerechte Entsorgung zu achten.

## **Warnings**

*Before installation, commissioning, maintenance and repair data sheet must be observed. The work must be performed only by trained, instructed personal.*

*Electrical connections must comply with the respective national regulations.*

*The power supply must always be switched off (main switch, etc.) before maintenance and repair work. In addition, measures are needed to prevent unintentional restart, for example to put a warning sign „repair work“ at the main switch.*

## **Intended use**

*Stopping one or more accumulated pallets at a defined stop position.*

- *The stopper is designed to separate pallets in transfer systems.*
- *The stopper must not be used against the intended conveying direction.*
- *The stopper must not be used in locations exposed to the danger of explosions.*
- *The stopper must not be used as a safety switch.*
- *Depending on the installation situation, suitable protective measures have to be taken to prevent extremities from any damage. If necessary, the position of the stop is to be queried.*
- *The stop plate must not be abruptly loaded from above, e.g. by a falling pallet.*

## **Warranty**

*In no event can the manufacturer accept warranty claims or liability for damages arising from improper use of the separating stop or from intervention in the appliance other than described in this data sheet. The manufacturer can accept no warranty claims if non-original spare parts have been used. For the transport of the device is to ensure a suitable packaging (in particular for the protection of electrical connections).*

## **Environmental protection**

*Always dispose of changed parts in the correct manner when replacement work is completed.*



## Vortriebskraft $F_R$

Die Vortriebskraft ist die Reibkraft zwischen Fördermittel und WT (Mitnahmekraft). Sie ist abhängig vom Reibwert  $\mu$ , der Palettenmasse  $m$  und der Erdbeschleunigung  $g$ :

$$F_R = \mu \times m \times g$$

Stehen mehrere WT im Stau, muss deren Anzahl  $n$  berücksichtigt werden:

$$F_R = n \times \mu \times m \times g$$

Der Reibwert  $\mu$  kennzeichnet die Reibung zwischen Fördermittel und Palette.

Beispiel:

Gurt/Riemen:  $\mu = 0,2$  bis  $0,3$

Kunststoffgliederkette:  $\mu = 0,3$  bis  $0,5$

Staurollenkette:  $\mu = 0,01$  bis  $0,03$

## Verzögerungskraft $F_V$

Die Verzögerungskraft wird benötigt, um den WT bis zum Stillstand zu verzögern. Unter der vereinfachenden Annahme einer gleichmäßig verzögerten

Bewegung setzt sie sich aus der Dämpfungskraft  $F_D = \frac{m \times v^2}{2 \times s}$  (dabei sind  $v$

die Fördergeschwindigkeit und  $s$  der Dämpfhub) und der auch während des Dämpfungsvorgangs wirkenden Vortriebskraft zusammen:

$$F_V = \frac{m \times v^2}{2 \times s} + \mu \times m \times g$$

## Auslegung der Stoppstelle

Bei der Auslegung der Stoppstelle empfehlen wir, die Erfüllung der beiden Grundfunktionen Stoppen (ggf. gedämpft) und Freigeben getrennt zu betrachten.

### Grundfunktion Stoppen

Im Datenblatt ist der Einsatzbereich der Stopper angegeben. Mithilfe dieser Tabelle können Sie leicht ermitteln, ob der angedachte Stopper bei der von Ihnen benötigten Fördergeschwindigkeit die geplante WT-Masse (gedämpft) stoppen kann.

Beachten Sie, dass mit anderen Reibwerten auch andere Kombinationen aus den Parametern Fördergeschwindigkeit und Palettengewicht möglich bzw. nötig sind. Das gilt v.a. dann, wenn die Vortriebskraft  $F_R$  einen hohen Anteil an der Verzögerungskraft  $F_V$  hat, also in Systemen mit hoher Reibung. Eine erste Abschätzung dazu erhalten Sie mit o.g. Formel erhalten. Die minimale Vortriebskraft  $F_{R \min}$  muss überschritten werden, damit der Anschlag zuverlässig seine Endlage erreicht.

### Grundfunktion Absenken

Im Datenblatt ist die maximale Vortriebskraft angegeben, gegen die der Stopper dauerhaft zuverlässig absenken kann. Die Vortriebskraft in der vorgesehenen Anwendung muss kleiner als diese Angabe sein. Bitte beachten Sie, dass mit anderen Reibwerten auch andere Palettengewichte zuverlässig abgesenkt werden können. Mithilfe der o.g. Formel kann die von uns angegebene maximale Vortriebskraft leicht auf andere Reibwerte umgerechnet werden.

## Propelling force $F_R$

The propelling force is the friction force between the conveyor equipment and the pallet. It is a function of the coefficient of friction  $\mu$ , the weight of the pallet  $m$  and acceleration due to gravity  $g$ :

$$F_R = \mu \times m \times g$$

If more than one pallet is accumulated, their number  $n$  must be taken in to account:  $F_R = n \times \mu \times m \times g$

The coefficient of friction  $\mu$  characterizes the friction between conveyor and pallet.

Examples:

Belt/band:  $\mu = 0.2$  to  $0.3$

Plastic modular belt:  $\mu = 0.3$  to  $0.5$

Accumulation roller chain:  $\mu = 0.01$  to  $0.03$

## Deceleration force $F_V$

The deceleration force is required to decelerate the pallet to a halt. Under the simplifying assumption of a uniformly decelerated motion, it consists of

the damping force  $F_D = \frac{m \times v^2}{2 \times s}$  (whereas  $v$  is the conveying speed and  $s$  is

the damping stroke) and the propelling force that is also effective during the damping process:

$$F_V = \frac{m \times v^2}{2 \times s} + \mu \times m \times g$$

## Configuration of a stopping point

When configuring the stopping point, we recommend to consider the two basic functions (Stopping and Lowering) separately.

### Basic function: Stopping

The scope of application of the various stoppers is indicated in the data sheets. Using these tables, it is easy to determine whether the intended stopper is able to damp the expected pallet weight at your required conveyor speed.

Please note that other combinations of the conveyor speed and pallet weight parameters are possible, or may indeed be required, at different coefficients of friction. This is true, in particular, when the propelling force  $F_R$  accounts for a high proportion of the deceleration force  $F_V$ , i.e. in systems with high levels of friction. You can obtain an initial estimation of these values using the formula above. The minimum propelling force  $F_{R \min}$  must be exceeded so that the stop plate reliably reaches its end position.

### Basic function: Lowering

The data sheets indicate the maximum propelling force against which the stopper can reliably lower during long-term operation. The propelling force in your system must be less than the specified value. Please note that other pallet weights can be reliably lowered at different coefficients of friction. Using the formula above, you can easily convert the maximum propelling force specified by us for other coefficients of friction.

Der Stopper wird über den Eingang X1 Pin 2 gesteuert. Der Eingang reagiert auf die logischen Zustände „0“ und „1“. Der logische Zustand „1“ öffnet den Stopper, mit dem logischen Zustand „0“ wird der Stopper geschlossen. Pro Zustand werden drei Versuche unternommen, um die andere Endlage zu erreichen. Wird die Endlage nicht erreicht, geht der Stopper in den Fehlermodus für 15 Sekunden. Nach den 15 Sekunden geht der Stopper automatisch wieder in den Betriebsmodus. Die jeweilige Endlage wird mit Hilfe von internen Sensoren abgefragt und ausgegeben (für Variante -5B nur obere Position).

### Auslegung der Stopstelle

Damit das Gerät dauerhaft sicher absenkt, darf die maximale Vortriebskraft nicht überschritten werden.

**Maximale Vortriebskraft  $F_{R\max}$  450 N**

**Minimale Vortriebskraft  $F_{R\min}$  5 N (bei Einfahrzeit 2,5 s)**

### Einsatzbereich

Fördergeschwindigkeit	WT-Masse
6 m/min	7 - 660 kg
9 m/min	7 - 600 kg
12 m/min	7 - 450 kg
18 m/min	7 - 250 kg
24 m/min	7 - 130 kg
30 m/min	7 - 90 kg
36 m/min	7 - 60 kg

### Zeit zum Absenken

0,7 Sekunden (Vortriebskraft 450 N, Stahlanschlag am Werkstückträger)

Wenn Sie andere Anforderungen bezüglich Absenkezeit und möglicher Vortriebskraft haben, sprechen Sie uns an. Wir können – innerhalb bestimmter Grenzen – durch Veränderungen der konstruktiven Auslegung hier Einfluss nehmen.

### Zeit zum Hochfahren

0,7 Sekunden

### Zykluszeit

min. 5 Sekunden

### Zeit für Gerätinitialisierung

max. 0,2 Sekunden

### Steckerbelegung

2 x 5-poliger M12 x 1 Stecker mit Codierung A

### Wartungsarbeiten

Es müssen keine Wartungsarbeiten durchgeführt werden. Der Bereich um den Anschlag muss sauber und frei von Spänen sein, um ein exaktes Positionieren des Werkstückträgers gewährleisten zu können.

### Gewicht

4,0 kg

Alle Angaben gelten für einen Reibwert zwischen Fördermittel und WT von  $\mu = 0,07$  und einen Stahlanschlag, sind experimentell ermittelt und im Dauerversuch bestätigt.

*The stopper is controlled over the input X1 Pin 2. The input responds on the logic states "0" and "1". The logic state "1" opens the stopper, the logic state "0" closes the stopper. Three attempts per state are made to reach the other stop position. If the stopper does not reach the other stop position within that time it goes into the error mode for 15 seconds. After 15 seconds the stopper automatically returns into the operating mode. The respective end position is sensed by means of internal sensors (for 5B version only upper position).*

### Configuration of a stopping point

*To allow for a reliable long-term operation of the stopper, the maximum propelling force must not be exceeded.*

**Maximum propelling force  $F_{R\max}$  450 N**

**Minimum propelling force  $F_{R\min}$  5 N (at retraction time of 2.5 s)**

### Scope of application

Conveying speed	Pallet weight
6 m/min	7 - 660 kg
9 m/min	7 - 600 kg
12 m/min	7 - 450 kg
18 m/min	7 - 250 kg
24 m/min	7 - 130 kg
30 m/min	7 - 90 kg
36 m/min	7 - 60 kg

### Time for lowering

0.7 seconds (propelling force 450 N, steel stop at the pallet)

*Should you have other requirements with regards to the time to lower the stop or to the maximum propelling force, please contact us. We can – within certain limits – influence that by changing the product's design.*

### Time for raising

0.7 seconds

### Cycle time

min. 5 seconds

### Time to initialize stopper

max. 0.2 seconds

### Electrical connection

2 x 5-pin M12 x 1 plug with coding A

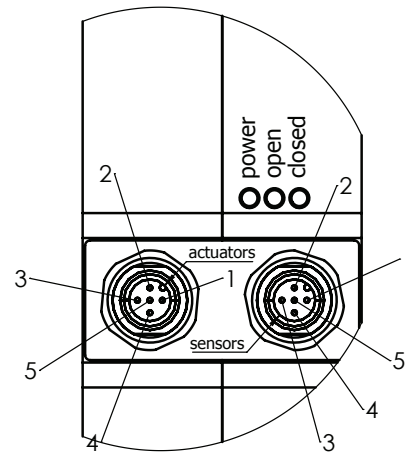
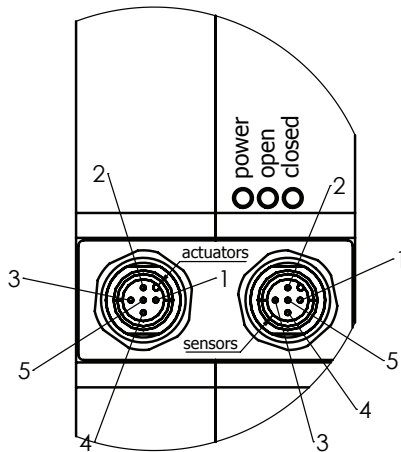
### Maintenance

*No maintenance is required. The area around the stop must be clean and free of flakes to allow for an exact positioning of the pallet.*

### Product Weight

4.0 kg

*All specifications apply for a coefficient of friction between means of conveyance and pallet of  $\mu = 0.07$  and a steel stop plate. They are experimentally determined and confirmed in endurance and fatigue tests.*



Anschlussabelle Aktorik X1		Anschlussabelle Sensorik X2	
Anschluss	Funktion	Anschluss	Funktion
1	-	1	+ 24 V DC
2	Eingang: Stopper öffnen oder schließen	2	Ausgang: Stopper offen
3	GND	3	GND
4	+ 24 V DC	4	Ausgang: Stopper geschlossen
5	FE (Funktionserdung)	5	FE (Funktionserdung)

Pin assignment actuators X1		Pin assignment sensors X2	
Pin	Function	Pin	Function
1	-	1	+ 24 V DC
2	Input: open or close stopper	2	Output: Stopper open
3	GND	3	GND
4	+ 24 V DC	4	Output: Stopper closed
5	FE (Functional Earth)	5	FE (Functional Earth)

### Eingang X1 Pin 2 Aktorik

Öffnen: „1“- High-Pegel  
 Schließen: „0“- Low-Pegel

### Input X1 Pin 2 Actuators

Open: "1"- High-level  
 Close: "0"- Low-level

### Elektrische Anschlusswerte Spannungsversorgung

Spannungsbereich :  
 24 Volt  $\pm$  15 %, Verpolungsschutz bis 35 V

### Electrical power ratings Power supply

Voltage range :  
 24 volts  $\pm$  15 %, reverse polarity protection to 35 V

### Stromaufnahme

Ruhestrom: < 0,1 A  
 Spitzenstrom: bis 2 A

### Power consumption

Stand-by current : < 0.1 A  
 Peak current: up to 2 A

### Ein- und Ausgänge

Eingang: Impedanz ca. 3,3 k $\Omega$   
 „1“-High-Pegel > 14 V  
 „0“-Low Pegel < 8 V  
 Max. Eingangsspannung 29 V

### In- and Outputs

Input: Impedance approximately 3.3 k $\Omega$   
 "1"-High level > 14 V  
 "0"-Low level < 8 V  
 Max. input voltage 29 V

Ausgänge (Sensorik): High-Pegel > 19 V (bei 18 mA)  
 Low Pegel < 1 V  
 Impedanz 250  $\Omega$ , maximal 20 mA,  
 kurzschlussfest gegen Masse und  
 Versorgungsspannung  
 Nur PNP-Ausführung, Schließer

Outputs (sensoric): High level > 19 V (at 18 mA)  
 Low level < 1 V  
 Impedance 250  $\Omega$ , at max. 20 mA,  
 short circuit proof to ground and supply voltage.  
 PNP, NO (normal open) version only

Höhere Spannungen können zu bleibenden Schäden führen!  
 Das Gerät wurde mit Steuerung der Marke Siemens freigegeben  
 (S7, ET 200pro/ET 200pro HF inklusive F-Switch 142-2BD00-0AB0).

Higher voltages may cause permanent damage!  
 The device was released using a PLC of the brand Siemens S7  
 (ET 200pro/ET 200pro HF including F-Switch 142-2BD00-0AB0).

## „Power“

Die „Power“ LED leuchtet im Normalbetrieb dauerhaft. Im Fehlerfall blinkt die LED. Im Sperrmodus leuchtet die LED kurz auf (ca. 1,5 Hz).

## „Open“

Die „Open“ LED leuchtet wenn der Stopper abgesenkt ist und spiegelt den entsprechenden Sensorikausgang (X2 Pin 2) wider.

## „Closed“

Die „Closed“ LED leuchtet, wenn der Stopper geschlossen ist und spiegelt den entsprechenden Sensorikausgang (X2 Pin 4) wider.

## Verhalten des Stoppers bei Störung

Unter- oder Überschreitung der Versorgungsspannung (siehe elektrische Anschlusswerte)

- „Power“ LED blinkt
- es werden keine Steuerbefehle ausgeführt
- bei Wiedererreichen der normalen Betriebsspannung geht der Stopper wieder automatisch in Betriebszustand

Stopper erreicht eine der beiden Endlagen nicht (z. B. wenn sich Palette noch über dem Stopper befindet)

- „Power“ LED blinkt
- „Open“ und „Closed“ LED's weiter funktionsfähig
- Sensorikausgänge weiter funktionsfähig
- Stopper pausiert für 15 s (keine Reaktion auf Aktorik-Signale)
- Stopper geht nach 15 s Pause automatisch wieder in Betriebsmodus

Wenn der Stopper die obere Endlage nicht erreicht, geht er in den Fehlermodus. Dann werden noch drei weitere Versuche unternommen, die obere Endlage zu erreichen. Ist dies nicht erfolgreich, geht der Stopper in den Sperrmodus. Im Sperrmodus bleibt der Stopper so lange, bis SPS an Eingang X1 Pin 2 das Signal „Öffnen“ schickt (logische „1“). Eine Alternative um den Sperrmodus zu verlassen, ist die Unterbrechung der Versorgungsspannung an Eingang X1 Pin 4 (logische „0“, dann logische „1“)

Unterschreitung der minimalen Zykluszeit (siehe min. Zykluszeit)

- wird min. Zykluszeit innerhalb von 10 Zyklen im Durchschnitt unterschritten, geht der Stopper in den Fehlermodus
- „Power“ LED blinkt
- „Open“ und „Closed“ LEDs weiter funktionsfähig
- Sensorikausgänge weiter funktionsfähig
- nach der Abkühlung des Stoppers (Zeitdauer abhängig von der vorhergehenden Belastung) geht er automatisch wieder in Betriebsmodus

## „Power“

*The "Power" LED lights up permanently in normal operation. In case of an error, the LED flashes. In disable mode, the LED lights up briefly (approx. 1.5 Hz).*

## „Open“

*The "Open" LED lights up when the stopper is lowered and reflects the corresponding sensor output (X2 pin 2).*

## „Closed“

*The "Closed" LED lights up when the stopper is closed, and reflects the corresponding sensor output (X2 pin 4).*

## Stopper characteristics in case of an error

*Supply voltage too low or too high (see electrical power ratings)*

- "Power" LED is flashing
- no control commands are executed
- if operating voltage reaches normal level again, the stopper automatically returns into the normal operating condition

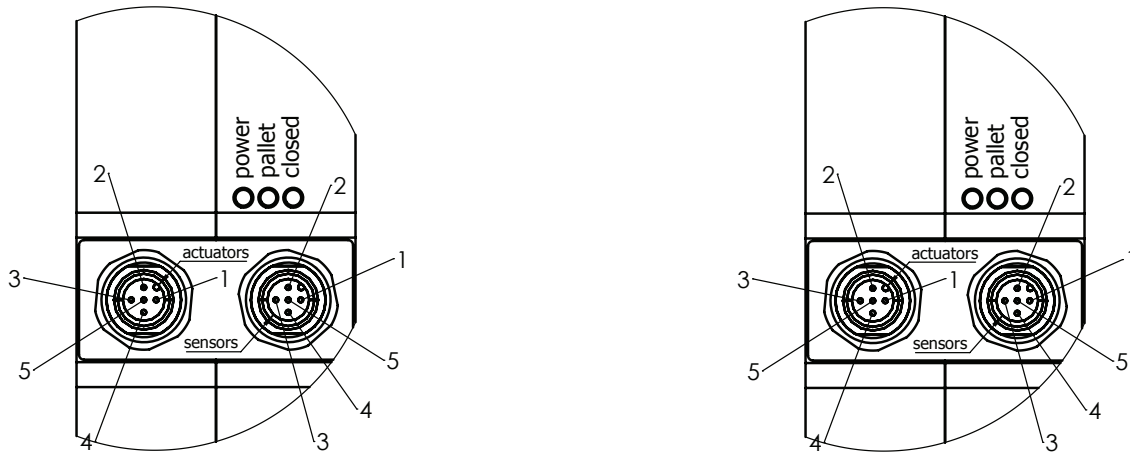
*Stopper does not reach one of the two end positions (e.g. when pallet is still above the separator while stopper is already moving up)*

- "Power" LED is flashing
- "Open" and "Closed" LEDs are still functional
- sensor outputs are still functional
- stopper is pausing for 15 seconds (no response to actuator signals)
- stopper returns automatically into the normal operating condition after 15 s break

*If the stopper does not reach the upper end position, it goes into error mode. Then three more attempts are made to reach the upper end position. If this is not successful, the stopper goes into disable mode. In disable mode, the stopper remains until PLC sends the signal "Open" to input X1 pin 2 (logical "1"). An alternative to exit the disable mode is to interrupt the supply voltage at input X1 pin 4 (logic "0", then logic "1").*

*Falling below the minimum cycle time (see min. cycle time)*

- if the average cycle time (calculated from last 10 cycles) falls below its critical value (see min. cycle time), the separating stop goes into the error mode
- "Power" LED is flashing
- "Open" and "Closed" LEDs are still functional
- sensor outputs are still functional
- after cooling off (duration depending on the previous load) the separating stop returns automatically into the normal operating condition



Anschlussabelle Aktorik X1		Anschlussabelle Sensorik X2	
Anschluss	Funktion	Anschluss	Funktion
1	-	1	+ 24 V DC
2	Eingang: Stopper öffnen oder schließen	2	Ausgang: WT (pallet) eingefahren
3	GND	3	GND
4	+ 24 V DC	4	Ausgang: Stopper geschlossen
5	FE (Funktionserdung)	5	FE (Funktionserdung)

Pin assignment actuators X1		Pin assignment sensors X2	
Pin	Function	Pin	Function
1	-	1	+ 24 V DC
2	Input: open or close stopper	2	Output: WT (pallet) retracted
3	GND	3	GND
4	+ 24 V DC	4	Output: Stopper closed
5	FE (Functional Earth)	5	FE (Functional Earth)

### Eingang X1 Pin 2 Aktorik

Öffnen: „1“- High-Pegel  
 Schließen: „0“- Low-Pegel

### Input X1 Pin 2 Actuators

Open: "1"- High-level  
 Close: "0"- Low-level

### Elektrische Anschlusswerte Spannungsversorgung

Spannungsbereich :  
 24 Volt ± 15 %, Verpolungsschutz bis 35 V

### Electrical power ratings Power supply

Voltage range :  
 24 volts ± 15 %, reverse polarity protection to 35 V

### Stromaufnahme

Ruhestrom: < 0,1 A  
 Spitzenstrom: bis 2 A

### Power consumption

Stand-by current : < 0.1 A  
 Peak current: up to 2 A

### Ein- und Ausgänge

Eingang: Impedanz ca. 3,3 kΩ  
 „1“-High-Pegel > 14 V  
 „0“-Low Pegel < 8 V  
 Max. Eingangsspannung 29 V

### In- and Outputs

Input: Impedance approximately 3.3 kΩ  
 "1"-High level > 14 V  
 "0"-Low level < 8 V  
 Max. input voltage 29 V

Ausgänge (Sensorik): High-Pegel > 19 V (bei 18 mA)  
 Low Pegel < 1 V  
 Impedanz 250 Ω, maximal 20 mA,  
 kurzschlussfest gegen Masse und  
 Versorgungsspannung  
 Nur PNP-Ausführung, Schließer

Outputs (sensoric): High level > 19 V (at 18 mA)  
 Low level < 1 V  
 Impedance 250 Ω, at max. 20 mA,  
 short circuit proof to ground and supply voltage.  
 PNP, NO (normal open) version only

Höhere Spannungen können zu bleibenden Schäden führen!  
 Das Gerät wurde mit Steuerung der Marke Siemens freigegeben  
 (S7, ET 200pro/ET 200pro HF inklusive F-Switch 142-2BD00-0AB0).

Higher voltages may cause permanent damage!  
 The device was released using a PLC of the brand Siemens S7  
 (ET 200pro/ET 200pro HF including F-Switch 142-2BD00-0AB0).

## „Power“

Die „Power“ LED leuchtet im Normalbetrieb dauerhaft. Im Fehlerfall blinkt die LED. Im Sperrmodus leuchtet die LED kurz auf (ca. 1,5 Hz).

## „Pallet“

Die „Pallet“ LED leuchtet wenn der WT eingefahren ist und spiegelt den entsprechenden Sensorikausgang (X2 Pin 2) wider.

## „Closed“

Die „Closed“ LED leuchtet, wenn der Stopper geschlossen ist und spiegelt den entsprechenden Sensorikausgang (X2 Pin 4) wider.

## Verhalten des Stoppers bei Störung

Unter- oder Überschreitung der Versorgungsspannung (siehe elektrische Anschlusswerte)

- „Power“ LED blinkt
- es werden keine Steuerbefehle ausgeführt
- bei Wiedererreichen der normalen Betriebsspannung geht der Stopper wieder automatisch in Betriebszustand

Stopper erreicht eine der beiden Endlagen nicht (z. B. wenn sich Palette noch über dem Stopper befindet)

- „Power“ LED blinkt
- „Pallet“ und „Closed“ LED's weiter funktionsfähig
- Sensorikausgänge weiter funktionsfähig
- Stopper pausiert für 15 s (keine Reaktion auf Aktorik-Signale)
- Stopper geht nach 15 s Pause automatisch wieder in Betriebsmodus

Wenn der Stopper die obere Endlage nicht erreicht, geht er in den Fehlermodus. Dann werden noch drei weitere Versuche unternommen, die obere Endlage zu erreichen. Ist dies nicht erfolgreich, geht der Stopper in den Sperrmodus. Im Sperrmodus bleibt der Stopper so lange, bis SPS an Eingang X1 Pin 2 das Signal „Öffnen“ schickt (logische „1“). Eine Alternative um den Sperrmodus zu verlassen, ist die Unterbrechung der Versorgungsspannung an Eingang X1 Pin 4 (logische „0“, dann logische „1“)

Unterschreitung der minimalen Zykluszeit (siehe min. Zykluszeit)

- wird min. Zykluszeit innerhalb von 10 Zyklen im Durchschnitt unterschritten, geht der Stopper in den Fehlermodus
- „Power“ LED blinkt
- „Pallet“ und „Closed“ LEDs weiter funktionsfähig
- Sensorikausgänge weiter funktionsfähig
- nach der Abkühlung des Stoppers (Zeitdauer abhängig von der vorhergehenden Belastung) geht er automatisch wieder in Betriebsmodus

## „Power“

The "Power" LED lights up permanently in normal operation. In case of an error, the LED flashes. In disable mode, the LED lights up briefly (approx. 1.5 Hz).

## „Pallet“

The "Pallet" LED lights up when the pallet is retracted and reflects the corresponding sensor output (X2 pin 2).

## „Closed“

The "Closed" LED lights up when the stopper is closed, and reflects the corresponding sensor output (X2 pin 4).

## Stopper characteristics in case of an error

Supply voltage too low or too high (see electrical power ratings)

- "Power" LED is flashing
- no control commands are executed
- if operating voltage reaches normal level again, the stopper automatically returns into the normal operating condition

Stopper does not reach one of the two end positions (e.g. when pallet is still above the separator while stopper is already moving up)

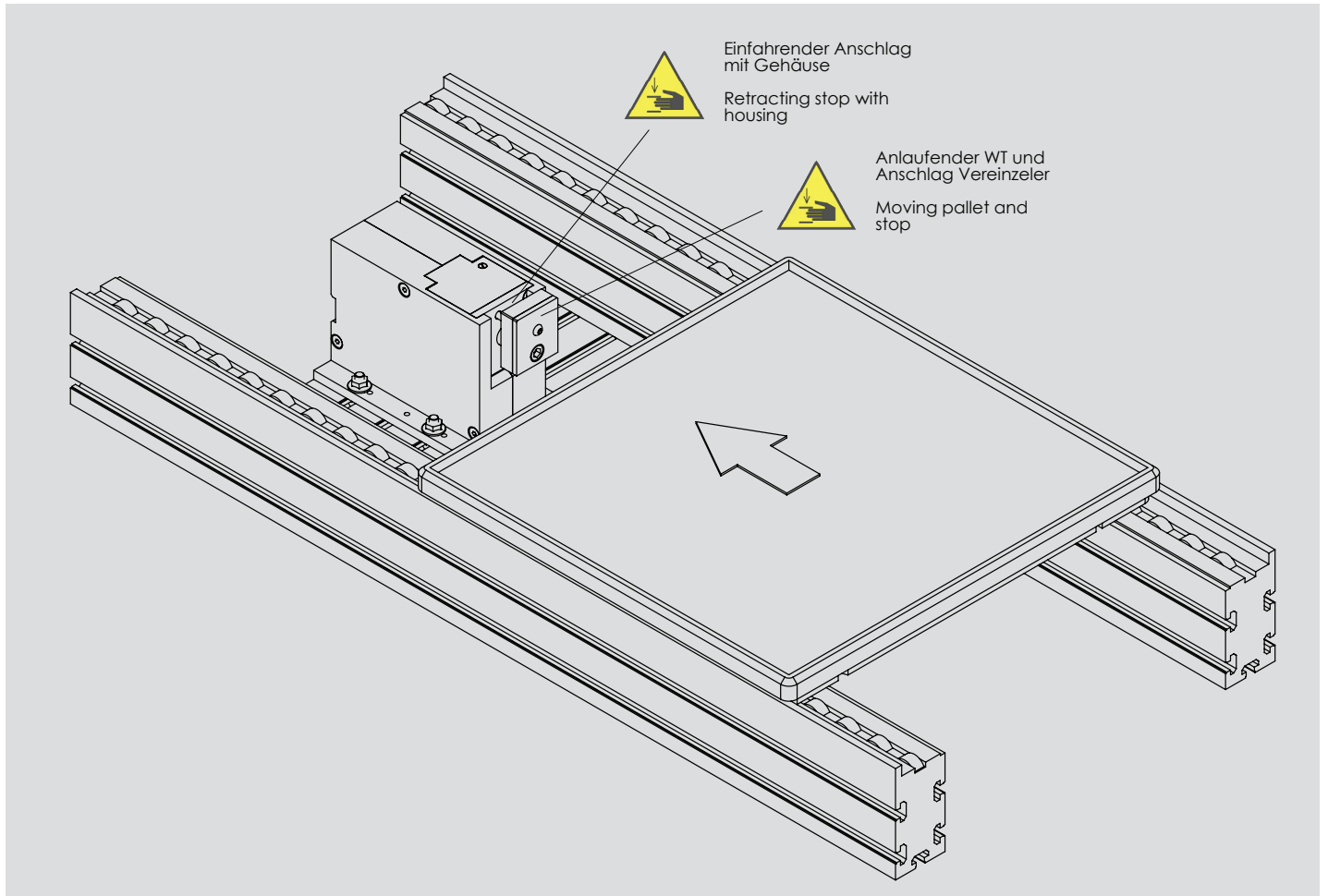
- "Power" LED is flashing
- "Pallet" and "Closed" LEDs are still functional
- sensor outputs are still functional
- stopper is pausing for 15 seconds (no response to actuator signals)
- stopper returns automatically into the normal operating condition after 15 s break

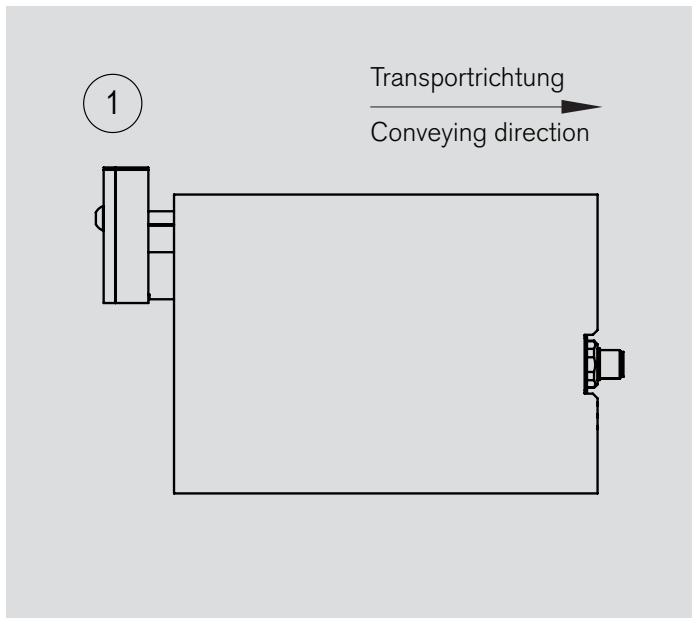
If the stopper does not reach the upper end position, it goes into error mode. Then three more attempts are made to reach the upper end position. If this is not successful, the stopper goes into disable mode. In disable mode, the stopper remains until PLC sends the signal "Open" to input X1 pin 2 (logical "1"). An alternative to exit the disable mode is to interrupt the supply voltage at input X1 pin 4 (logic "0", then logic "1").

Falling below the minimum cycle time (see min. cycle time)

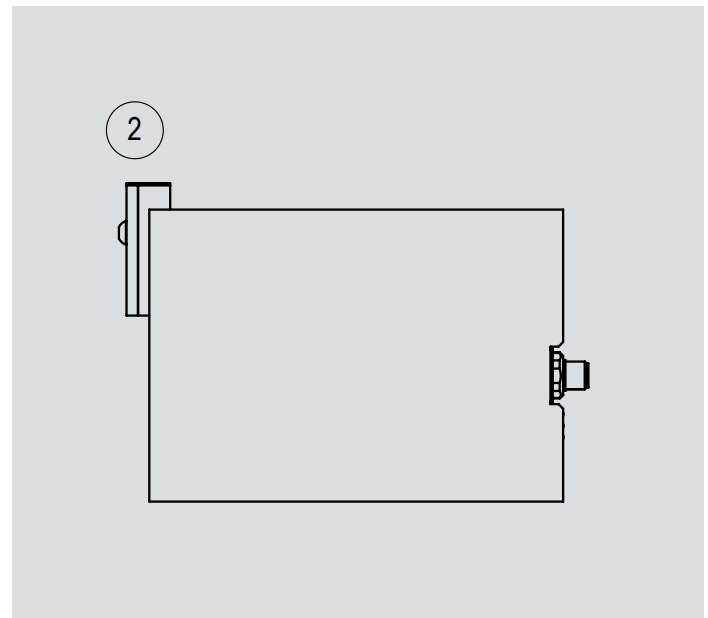
- if the average cycle time (calculated from last 10 cycles) falls below its critical value (see min. cycle time), the separating stop goes into the error mode
- "Power" LED is flashing
- "Pallet" and „Closed“ LEDs are still functional
- sensor outputs are still functional
- after cooling off (duration depending on the previous load) the separating stop returns automatically into the normal operating condition



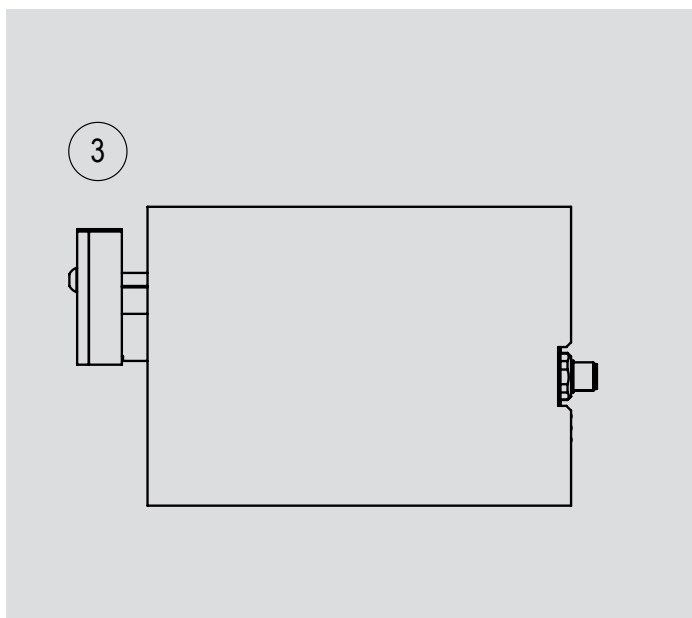




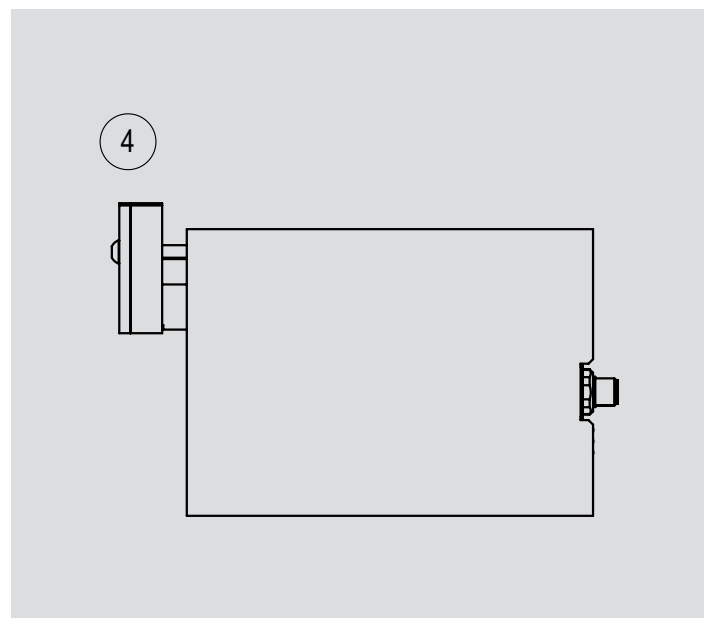
- Gedämpfter Stopper in Grundstellung.
- *Damped stopper in its initial position.*



- Gedämpfter Stopper hat Palette gestoppt.
- *Damped stopper has stopped the pallet.*

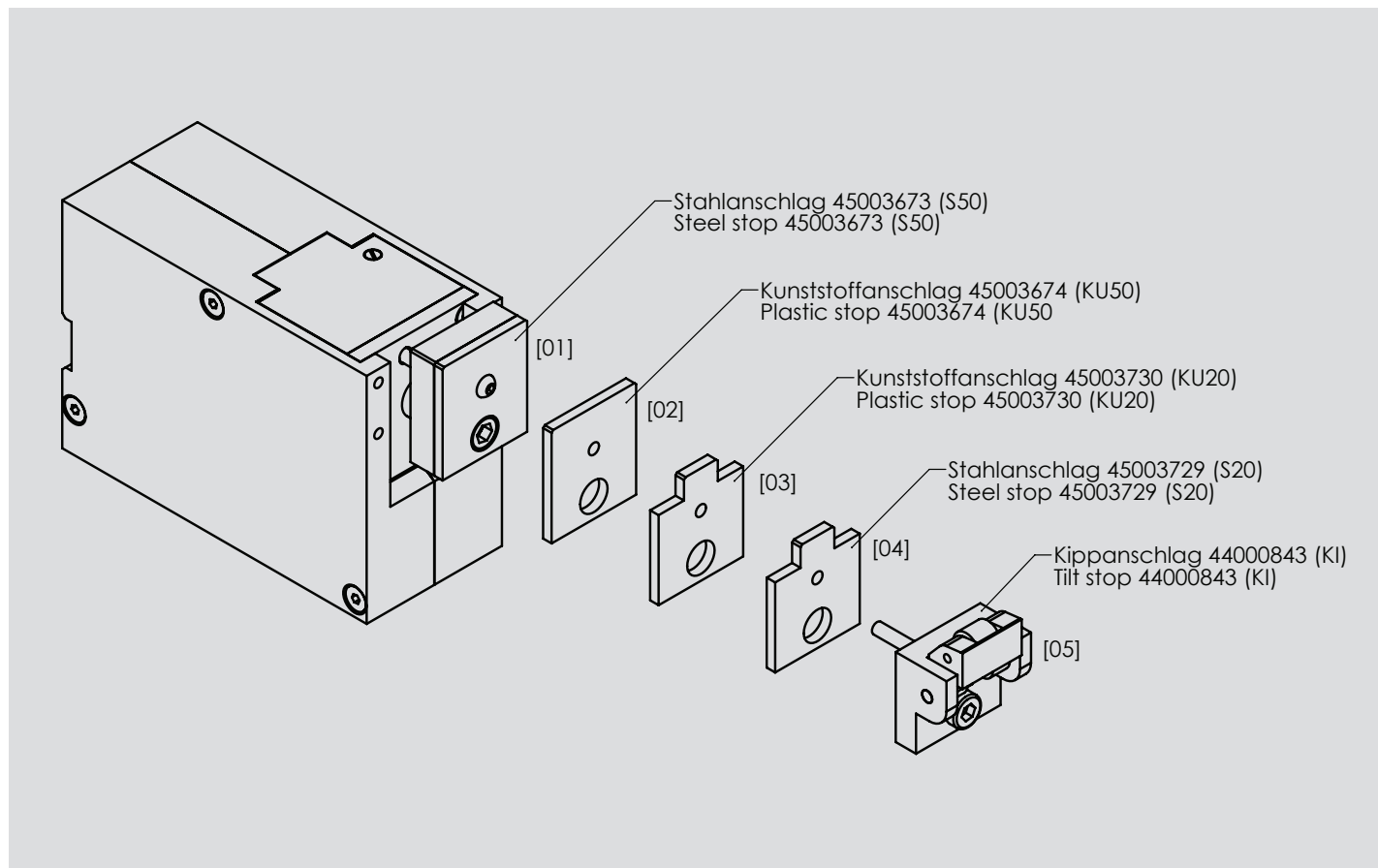


- Stopper ist abgesenkt.
- *Stopper is lowered.*



- Anschlag fährt nach oben.
- Gedämpfter Stopper ist wieder in der Ausgangsposition (Bild 1).
- *Stop is raised upwards.*
- *Damped stopper is back in its initial position (picture 1).*





Pos-Nr.	Menge	Bestell-Nr.	Ersatzteile
[01]	1	45003673	Stahlschlag (S50)*
[02]	1	45003674	Kunststoffanschlag (KU50)*
[03]	1	45003730	Kunststoffanschlag (KU20)*
[04]	1	45003729	Stahlschlag (S20)*
[05]	1	44000843	Kippanschlag*

\* Beim Austausch des Anschlags bitte die Befestigungsschrauben mit Loctite 243 sichern.

Item	Quantity	Order-no.	Spare parts
[01]	1	45003673	Steel stop (S50)*
[02]	1	45003674	Plastic stop (KU50)*
[03]	1	45003730	Plastic stop (KU20)*
[04]	1	45003729	Steel stop (S20)*
[05]	1	44000843	Tilt stop*

\* When exchanging the stop, please make sure to secure the mounting screws with Loctite 243.

Für Reparaturen sind möglicherweise Sondervorrichtungen erforderlich – bitte sprechen Sie uns an.  
Special fixtures may be required for some repair or maintenance work – please contact us.

## **Wörner Automatisierungstechnik GmbH**

Rechbergstraße 50  
73770 Denkendorf  
Germany

Tel. +49 711 601 609 - 0  
Fax +49 711 601 609 - 10

[sales@woerner-gmbh.com](mailto:sales@woerner-gmbh.com)  
[www.woerner-gmbh.com](http://www.woerner-gmbh.com)