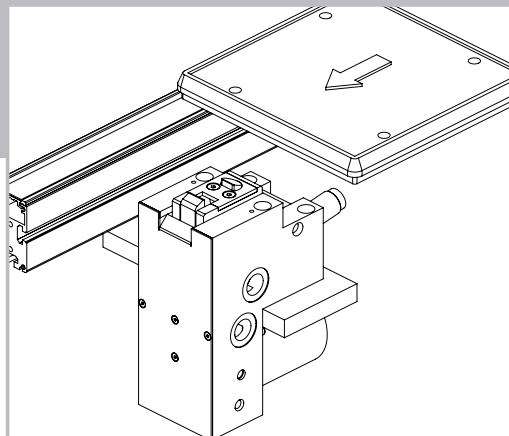
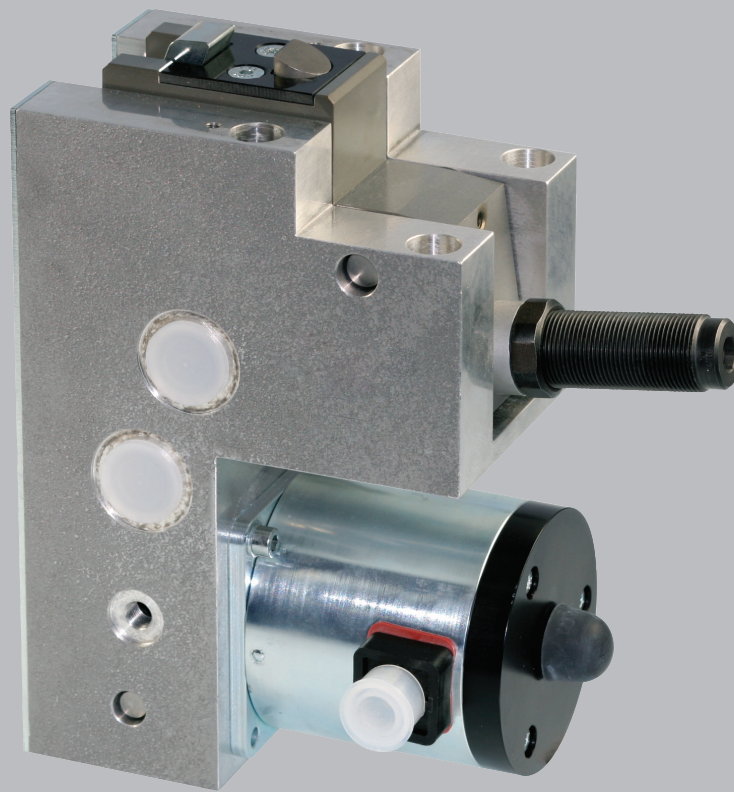


Stopper, gedämpft, elektrisch, DEL-1800
Stopper, damped, electric, DEL-1800



Datenblatt
Data Sheet

Nr./No. 44000824
gültig ab/valid from
2020/06

Der Wörner-Stopper. Das Original.

Stopper, gedämpft, elektrisch, DEL-1800

Funktionsbeschreibung

Der Stopper hält einen oder mehrere Werkstückträger (WT) an einer definierten Position an und gibt sie nach Bedarf zum Weitertransport frei. Der Anhaltevorgang erfolgt gedämpft. Über Näherungsschalter kann die Anschlagposition (oben/eingefahren) abgefragt werden.

Nutzen

- sanftes Stoppen des auflaufenden Werkstückträgers durch integriertes Dämpfungssystem
- ggü. ungedämpften Vereinzelnern um bis zu 95% reduzierte Aufprallkraft
- präzise Positionierung des WTs durch sicheres Einfahren in die Endlage und integrierte Rücklaufsperr
- hoher Wirkungsgrad und niedrige Betriebskosten durch elektromagnetischen Antrieb
- niedriger Installationsaufwand durch Wegfall des Pneumatiksystems
- einfache Freigabe des Materialflusses (z.B. im Einricht- oder Reversierbetrieb) durch gemeinsames Absenken von Anschlag und Rücklaufsperr
- kurze Taktzeiten durch sehr hohe Absenkgeschwindigkeit des Anschlags

Zubehör

- mechanische Arretierung in der abgesenkten Stellung
- Sensoren zur Abfrage der Anschlagposition (aus-/eingefahren)
- Sensoren zur Abfrage der Anschlagposition (oben/unten)
- mit manueller Fernauslösung (Bowdenzug)

Einsatzbereich

Min. Vortriebskraft: 100 N

Max. Vortriebskraft: 419 N

Einfahrzeit bei 390 kg, 12 m/min, 100 N Vortriebskraft: 2,5 s

Fördergeschwindigkeit	WT-Masse
6 m/min	1800 kg
9 m/min	1700 kg
12 m/min	1550 kg
16 m/min	1000 kg
18 m/min	800 kg

Alle Angaben gelten für einen Reibwert zwischen Fördermittel und WT von $\mu=0,02$ und einen Stahlanschlag, sind experimentell ermittelt und im Dauerversuch bestätigt.

Stopper, damped, electric, DEL-1800

Functional Description

The stopper places one or multiple pallets in a defined position and clears them individually for downstream transport. The stopping process is damped for a gentle deceleration. Proximity switches can be employed to identify the upper and retracted positions of the stop.

Value

- gentle deceleration and stopping of pallet through integrated damping system
- force of impact reduced by up to 95% in comparison to undamped stoppers
- precise positioning of the pallet through reliable running into the final position and integrated anti-bounce stop
- high efficiency and low operating costs due to electromagnetic drive
- low installation cost by eliminating the pneumatic system
- simple release of material flow (e.g. in setup or reverse mode) by lowering stop plate and anti-bounce stop simultaneously
- short cycle times through high lowering speed of stop plate

Accessories

- mechanical lock in lower position
- sensors to detect horizontal position of stop plate (damper extended/retracted)
- sensors to detect vertical position of stop plate (raised/lowered)
- with manual remote control (bowden cable)

Scope of application

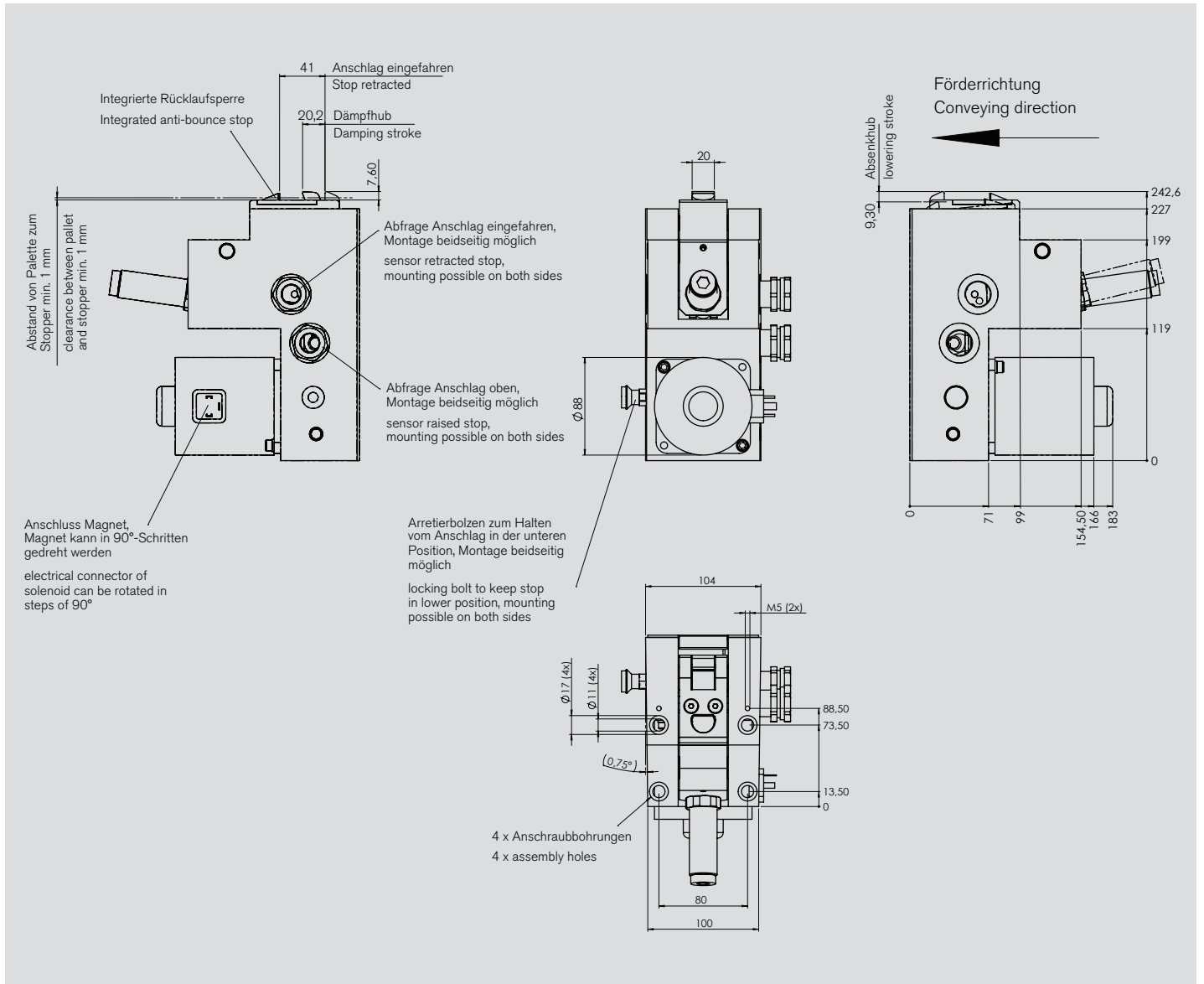
Min. propelling force: 100 N

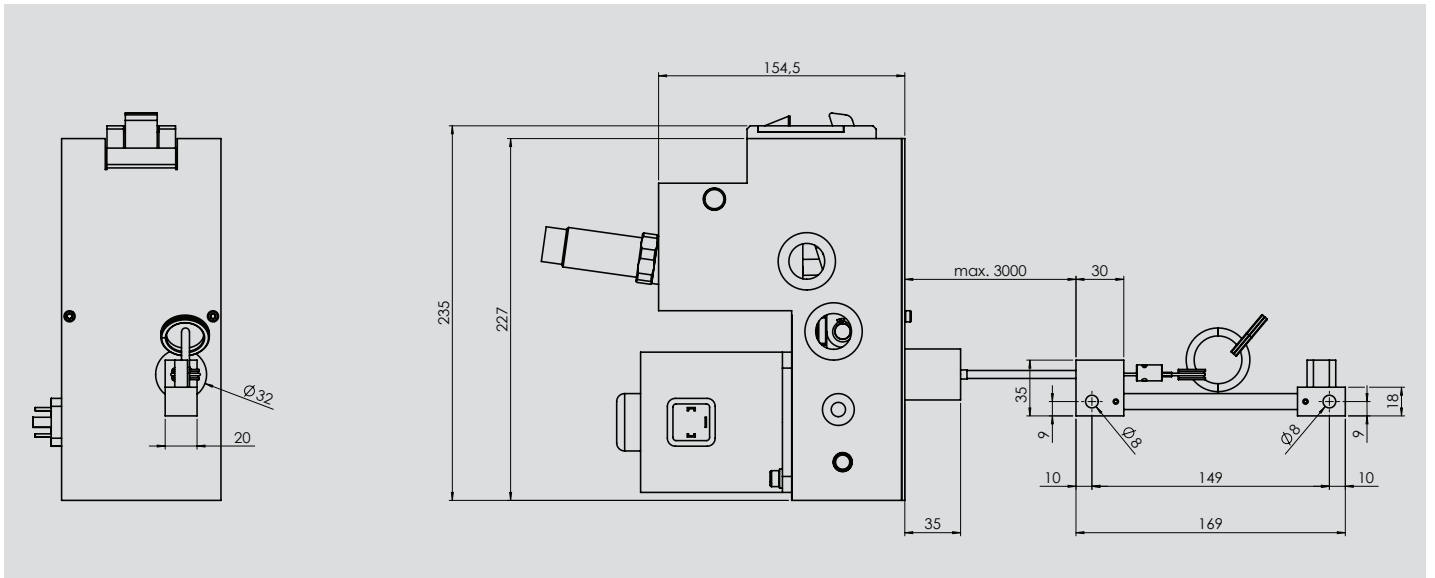
Max. propelling force: 419 N

Retraction time at 390 kg, 12 m/min, propelling force 100 N: 2.6 s

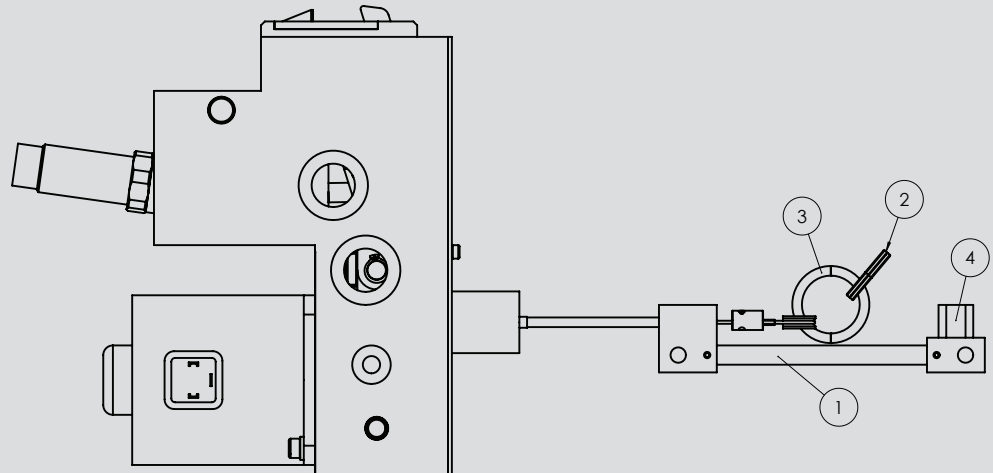
Conveying speed	Pallet weight
6 m/min	1800 kg
9 m/min	1700 kg
12 m/min	1550 kg
16 m/min	1000 kg
18 m/min	800 kg

All specifications apply for a coefficient of friction between means of conveyance and pallet of $\mu = 0.02$ and a steel stop. They are experimentally determined and confirmed in endurance and fatigue tests.



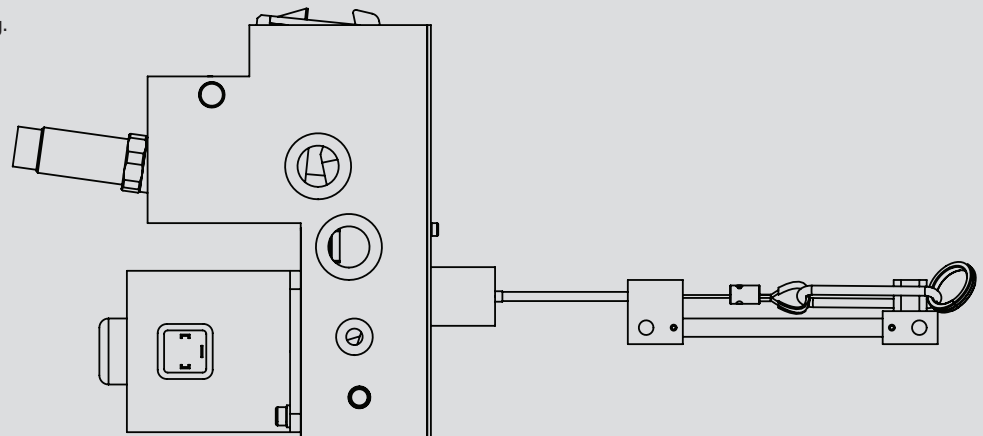


- Stopper in Grundstellung.
- *Stopper in its initial position.*



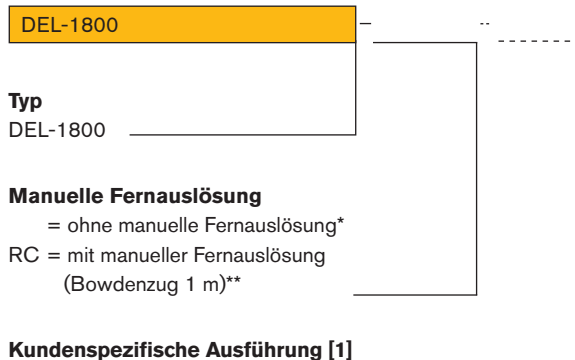
- Manuelle Fernauslösung [1] wird seitlich am Profil befestigt.
- *Manual remote control [1] is attached at the side of the profile.*
- Durch das Ziehen am Schlüsselring [2] und anschließendem Anhängen des O-Rings [3] an der Ringaufnahme [4], senkt das Gerät ab.
- *The device lowers by pulling the key ring [2] and then attaching of the O-ring [3] at the ring bolt [4].*

- Betätigung der manuellen Fernauslösung.
Stopper gibt Werkstückträger frei.
- *Actuation of manual remote control.
Stopper releases pallet.*

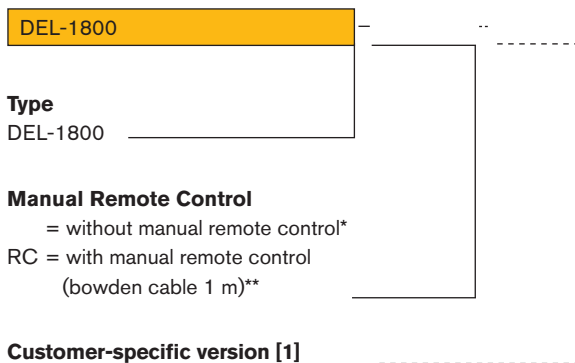


Bestellcode DEL-1800
Order Code DEL-1800

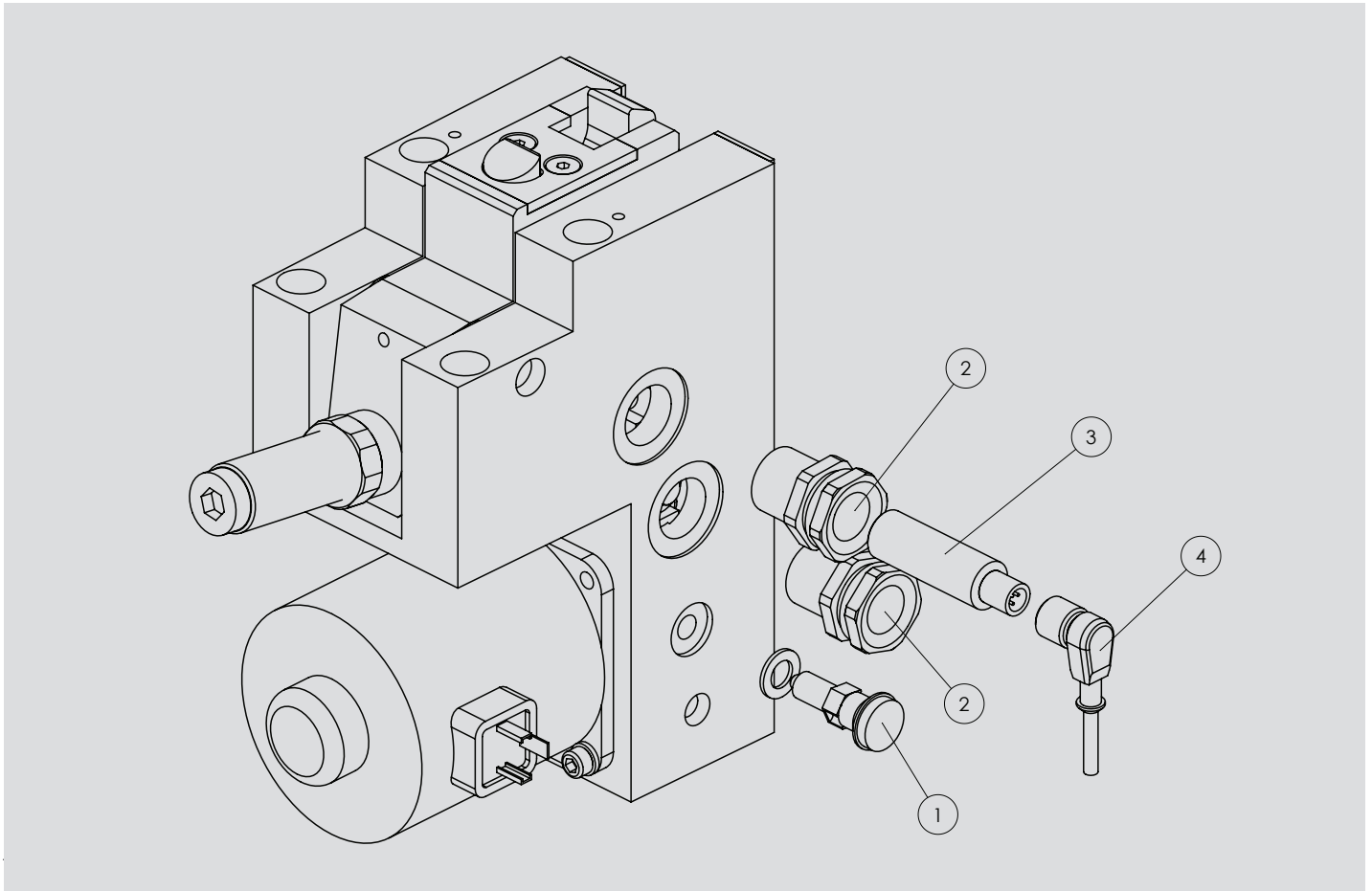
Wörner



[1] wird entsprechend vergeben
* ohne Kennzeichen im Bestellcode
** auf Anfrage auch bis zu 3 m verfügbar



[1] assigned correspondingly
* without mark in the order code
** on request also available up to 3 m



Pos-Nr.	Produktbezeichnung	Beschreibung	Bestell-Nr.
[01]	Arretierbolzensatz		44000640
[02]	Klemmhalter		06285004
[03]	Näherungsschalter		06205005
[04]	Anschlussleitung	Länge: 5m	06290003

Temperaturbereich: 5 °C bis + 60 °C

Item no.	Product name	Description	Order no.
[01]	Locking bolt kit		44000640
[02]	Clamp holder		06285004
[03]	Proximity switch		06205005
[04]	Connection line	length: 5m	06290003

Temperature range: 5 °C up to + 60 °C

Warnhinweise

Vor Installation, Inbetriebnahme, Wartung und Instandsetzung ist das Datenblatt zu beachten. Die Arbeiten sind nur durch geschultes, eingewiesenes Fachpersonal durchzuführen.

Elektrische Anschlüsse müssen den entsprechenden nationalen Vorschriften entsprechen.

Vor allen Instandsetzungs- und Wartungsarbeiten sind die Energiezuführungen (Hauptschalter, etc.) abzuschalten. Außerdem sind Maßnahmen erforderlich, um ein unbeabsichtigtes Wiedereinschalten zu verhindern, z. B. am Hauptschalter ein entsprechendes Warnschild „Wartungsarbeiten“, „Instandsetzungsarbeiten“ etc. anzubringen.

Bestimmungsgemäße Verwendung

Stoppen eines oder mehrerer auflaufender Werkstückträger an einer definierten Stopposition.

- Der Stopper ist für die Werkstückträgervereinzelung in Transfersystemen ausgelegt.
- Der Stopper darf nicht entgegen der vorgesehenen Förderrichtung belastet werden.
- Der Stopper darf nicht in explosionsgefährdeten Bereichen eingesetzt werden.
- Der Stopper darf nicht als Sicherheitsschalter verwendet werden.
- Je nach Einbausituation sind geeignete Schutzmaßnahmen zu ergreifen, die das Einklemmen von Gliedmaßen während Betrieb und Wartung verhindern. Gegebenenfalls ist die Stellung des Anschlags abzufragen.

Gewährleistung

Bei Schäden, die aus nicht bestimmungsgemäßer Verwendung und aus eigenmächtigen, in dieser Anleitung nicht vorgesehenen Eingriffen entstehen, erlischt jeglicher Gewährleistungs- und Haftungsanspruch gegenüber dem Hersteller. Bei Nichtverwendung von Originalersatzteilen erlischt der Gewährleistungsanspruch.

Umweltschutz

Beim Austausch von Teilen ist auf eine sachgerechte Entsorgung zu achten.

Warnings

Before installation, commissioning, maintenance and repair data sheet must be observed. The work must be performed only by trained, instructed personal.

Electrical connections must comply with the respective national regulations.

The power supply must always be switched off (main switch, etc.) before maintenance and repair work. In addition, measures are needed to prevent unintentional restart, for example to put a warning sign „repair work“ at the main switch.

Intended use

Stopping one or more accumulated pallets at a defined stop position.

- *The stopper is designed to separate pallets in transfer systems.*
- *The stopper must not be used against the intended conveying direction.*
- *The stopper must not be used in locations exposed to the danger of explosions.*
- *The stopper must not be used as a safety switch.*
- *Depending on the installation situation, suitable protective measures have to be taken to prevent extremities from any damage. If necessary, the position of the stop is to be queried.*

Warranty

In no event can the manufacturer accept warranty claims or liability for damages arising from improper use of the separating stop or from intervention in the appliance other than described in this data sheet. The manufacturer can accept no warranty claims if non-original spare parts have been used.

Environmental protection

Always dispose of changed parts in the correct manner when replacement work is completed.

Vortriebskraft F_R

Die Vortriebskraft ist die Reibkraft zwischen Fördermittel und WT (Mitnahmekraft). Sie ist abhängig vom Reibwert μ , der Palettenmasse m und der Erdbeschleunigung g :

$$F_R = \mu \times m \times g$$

Stehen mehrere WT im Stau, muss deren Anzahl n berücksichtigt werden:

$$F_R = n \times \mu \times m \times g$$

Der Reibwert μ kennzeichnet die Reibung zwischen Fördermittel und Palette.

Beispiel:

Gurt/Riemen: $\mu = 0,2$ bis $0,3$

Kunststoffgliederkette: $\mu = 0,3$ bis $0,5$

Staurollenkette: $\mu = 0,01$ bis $0,03$

Verzögerungskraft F_V

Die Verzögerungskraft wird benötigt, um den WT bis zum Stillstand zu verzögern. Unter der vereinfachenden Annahme einer gleichmäßig verzögerten

Bewegung setzt sie sich aus der Dämpfungskraft $F_D = \frac{m \times v^2}{2 \times s}$ (dabei sind v

die Fördergeschwindigkeit und s der Dämpfhub) und der auch während des Dämpfungsvorgangs wirkenden Vortriebskraft zusammen:

$$F_V = \frac{m \times v^2}{2 \times s} + \mu \times m \times g$$

Auslegung der Stoppstelle

Bei der Auslegung der Stoppstelle empfehlen wir, die Erfüllung der beiden Grundfunktionen Stoppen (ggf. gedämpft) und Absenken getrennt zu betrachten.

Grundfunktion Stoppen

Im Datenblatt ist der Einsatzbereich der Stopper angegeben. Mithilfe dieser Tabelle können Sie leicht ermitteln, ob der angedachte Stopper bei der von Ihnen benötigten Fördergeschwindigkeit die geplante WT-Masse (gedämpft) stoppen kann.

Beachten Sie, dass mit anderen Reibwerten auch andere Kombinationen aus den Parametern Fördergeschwindigkeit und Palettengewicht möglich bzw. nötig sind. Das gilt v. a. dann, wenn die Vortriebskraft F_R einen hohen Anteil an der Verzögerungskraft F_V hat, also in Systemen mit hoher Reibung. Eine erste Abschätzung dazu erhalten Sie mit o.g. Formel erhalten. Die minimale Vortriebskraft $F_{R \min}$ muss überschritten werden, damit der Anschlag zuverlässig seine Endlage erreicht.

Grundfunktion Absenken

In den Datenblättern ist die maximale Vortriebskraft angegeben, gegen die der Stopper dauerhaft zuverlässig absenken kann. Die Vortriebskraft in der vorgesehenen Anwendung muss kleiner als diese Angabe sein. Bitte beachten Sie, dass mit anderen Reibwerten auch andere Palettengewichte zuverlässig abgesenkt werden können. Mithilfe der o.g. Formel kann die von uns angegebene maximale Vortriebskraft leicht auf andere Reibwerte umgerechnet werden.

Propelling force F_R

The propelling force is the friction force between the conveyor equipment and the pallet. It is a function of the coefficient of friction μ , the weight of the pallet m and acceleration due to gravity g :

$$F_R = \mu \times m \times g$$

If more than one pallet is accumulated, their number n must be taken in to account: $F_R = n \times \mu \times m \times g$

The coefficient of friction μ characterizes the friction between conveyor and pallet.

Examples:

Belt/band: $\mu = 0.2$ to 0.3

Plastic modular belt: $\mu = 0.3$ to 0.5

Accumulation roller chain: $\mu = 0.01$ to 0.03

Deceleration force F_V

The deceleration force is required to decelerate the pallet to a halt. Under the simplifying assumption of a uniformly decelerated motion, it consists of

the damping force $F_D = \frac{m \times v^2}{2 \times s}$ (whereas v is the conveying speed and s is

the damping stroke) and the propelling force that is also effective during the damping process:

$$F_V = \frac{m \times v^2}{2 \times s} + \mu \times m \times g$$

Configuration of a stopping point

When configuring the stopping point, we recommend to consider the two basic functions (Stopping and Lowering) separately.

Basic function: Stopping

The scope of application of the various stoppers is indicated in the data sheets. Using these tables, it is easy to determine whether the intended stopper is able to damp the expected pallet weight at your required conveyor speed.

Please note that other combinations of the conveyor speed and pallet weight parameters are possible, or may indeed be required, at different coefficients of friction. This is true, in particular, when the propelling force F_R accounts for a high proportion of the deceleration force F_V , i.e. in systems with high levels of friction. You can obtain an initial estimation of these values using the formula above. The minimum propelling force $F_{R \min}$ must be exceeded so that the stop plate reliably reaches its end position.

Basic function: Lowering

The data sheets indicate the maximum propelling force against which the stopper can reliably lower during long-term operation. The propelling force in your system must be less than the specified value. Please note that other pallet weights can be reliably lowered at different coefficients of friction. Using the formula above, you can easily convert the maximum propelling force specified by us for other coefficients of friction.

Minimale Vortriebskraft $F_{R \min}$ 100 N

Maximale Vortriebskraft $F_{R \max}$ 419 N

Wenn mehrere Werkstückträger in Transfersystemen aufgestaut und später vereinzelt werden, muss darauf geachtet werden, dass beim Freigeben des ersten Werkstückträgers die Gesamtmasse der folgenden Werkstückträger das maximal zu stoppende Gewicht zu keiner Zeit überschreitet (siehe Tabelle).

Einfahrzeit bei 390 kg, 12 m/min, 100 N Vortriebskraft: 2,5 s

Einsatzbereich

Fördergeschwindigkeit	WT-Masse
06 m/min	1800 kg
09 m/min	1700 kg
12 m/min	1550 kg
16 m/min	1000 kg
18 m/min	800 kg

Stopperfunktion

öffnen	elektrisch
schließen	mit Federkraft

Gerätestecker: nach DIN EN175301 Type A/ISO4400 (DIN 43650)

Nennspannung: 24 Volt

Stromverbrauch: max. 1,82 A (20 °C, 24 V)*

Eingangsleistung: 44 Watt

Wartungsarbeiten

Die Dämpfungseinheit ist ein Verschleißteil und muss je nach Einsatzbedingungen zwischen 1 Mio. und 4 Mio. Zyklen ausgetauscht werden.

Gewicht

8,7 kg

Massenangaben

Massenangaben beziehen sich auf das Gesamtgewicht von Palette und/oder Werkstück.

Alle Angaben gelten für einen Reibwert zwischen Fördermittel und WT von $\mu=0,02$ und einen Stahlanschlag, sind experimentell ermittelt und im Dauer-versuch bestätigt.

*In der Regel wird auch die Verwendung von I/O-Modulen möglich sein, deren Strom auf 1,6 A je Kanal beschränkt ist. (Erfolgreich getestet mit MVK 55530 der Fa. Murr Elektronik, bei 10 °C, 40 °C und 50 °C, jeweils 3.000 Zyklen, 4 Geräte je MVK-Modul.)

Minimum propelling force $F_{R \min}$ 100 N

Maximum propelling force $F_{R \max}$ 419 N

If several pallets in transfer systems are accumulated and then get separated, please pay attention, that when releasing the first pallet, the total weight of the following pallets must not exceed at any time the maximum weight that can be stopped (see table).

Retraction time at 390 kg, 12 m/min, propelling force 100 N: 2.5 s

Scope of application

Conveying speed	Pallet weight
06 m/min	1800 kg
09 m/min	1700 kg
12 m/min	1550 kg
16 m/min	1000 kg
18 m/min	800 kg

Function of the stopper

open	electric
close	spring-loaded

Connector: according to DIN EN175301 Type A/ISO4400 (DIN 43650)

Voltage rating: 24 Volt

Power consumption: up to 1.82 A (20 °C, 24 V)*

Input power: 44 Watt

Maintenance

The damping unit is a wear part and should be replaced between 1 and 4 million cycles, depending on the operating conditions.

Product weight

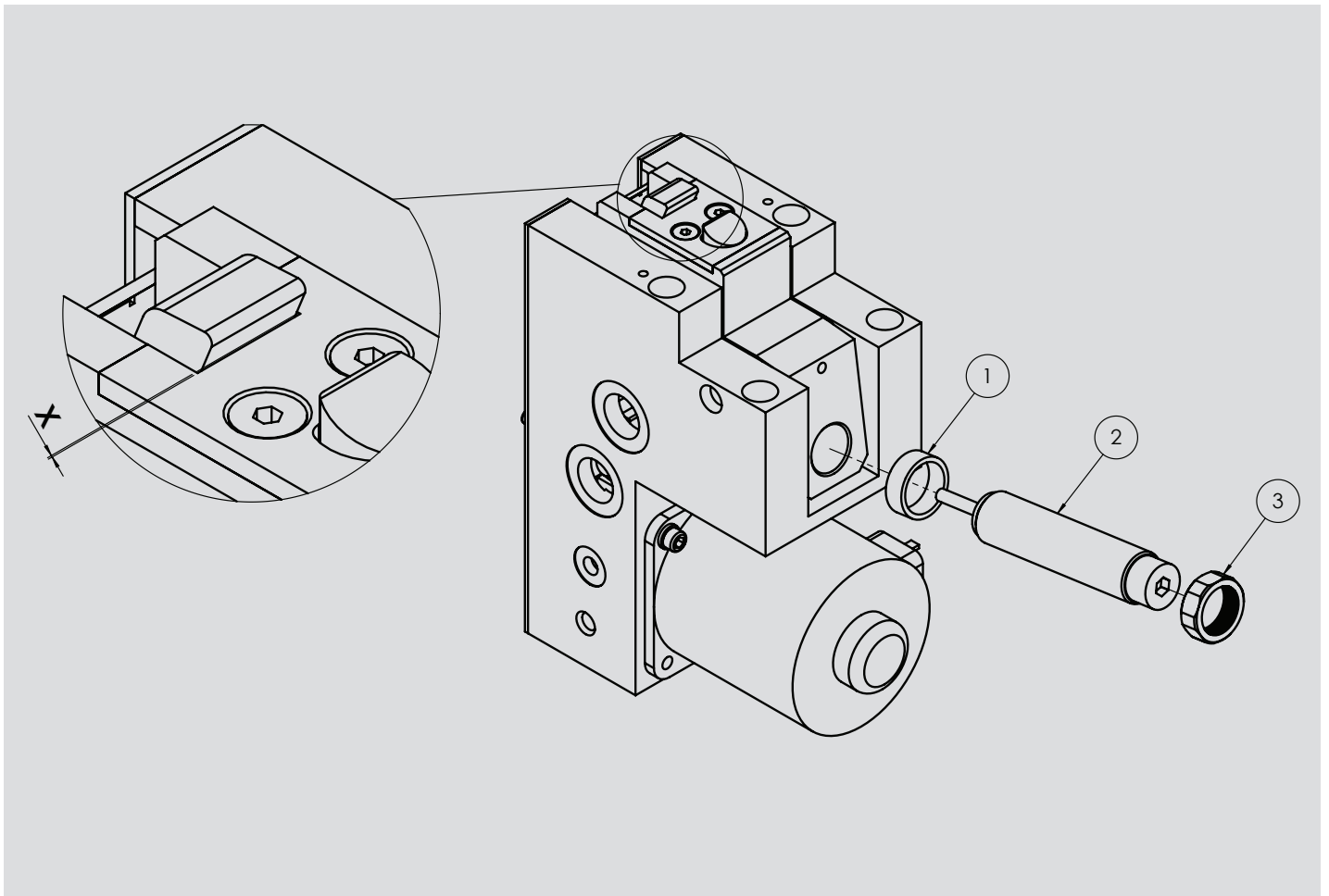
8.7 kg

Weight data

Refers to the total weight of pallet and/or workpiece.

All specifications apply for a coefficient of friction between means of conveyance and pallet of $\mu=0.02$ and a steel stop. They are experimentally determined and confirmed in endurance and fatigue tests.

**In general, the use of I/O modules with a current limited to 1.6 A per channel will also be possible. (Successfully tested with MVK 55530 from Murr Elektronik, at 10 °C, 40 °C and 50 °C, 3.000 cycles each, 4 stoppers per MVK module.)*



Die Dämpfeinheit ist ein Verschleißteil und muss je nach Einsatzbedingungen zwischen 1 Mio. und 4 Mio. Zyklen ausgetauscht werden.

The damping unit is a wear part and should be replaced between 1 and 4 million cycles, depending on the operating conditions.

Die Dämpfeinheit sollte ausgetauscht werden wenn ein Nachlassen der Dämpferwirkung beobachtet wird. Wenn das Gerät mit defektem Stoßdämpfer betrieben wird, kann dies Schäden am Gerät durch Überbelastung nach sich ziehen.

The damping unit should be replaced if a decrease in damping performance is observed. If the unit is operated with a defective shock absorber, this can cause overload damage to the unit.

1. Kontermutter [3] mit einem Gabelschlüssel SW 30 lösen und heraus schrauben.
2. Dämpfeinheit [2] mit einem Inbusschlüssel SW 10 lösen und mit der Abstandshülse [1] heraus schrauben.

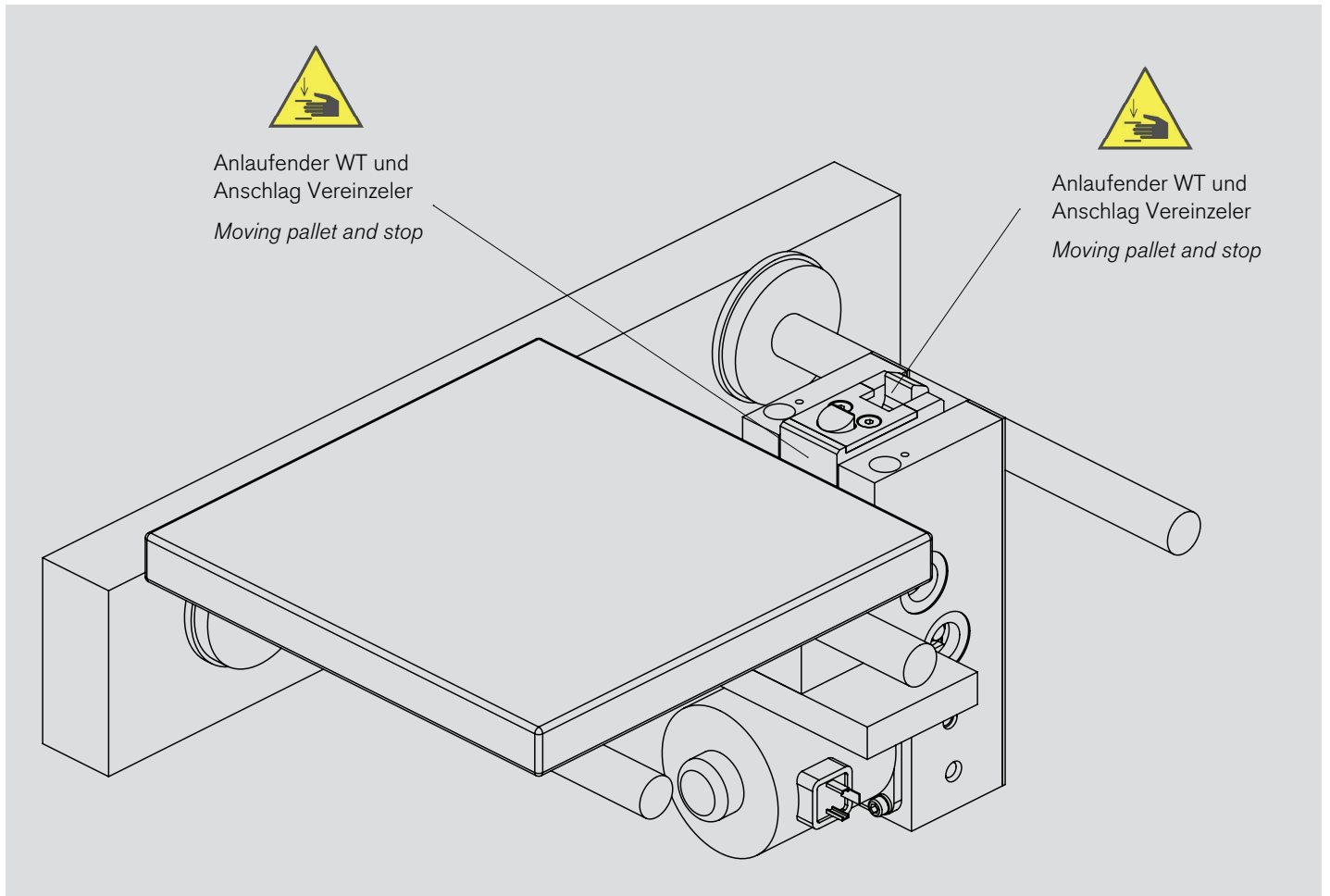
1. Loosen and unscrew the lock nut [3] with an open-end wrench AF 30.
2. Loosen the damping unit [2] with an allen wrench AF 10 and unscrew with the spacer sleeve [1].

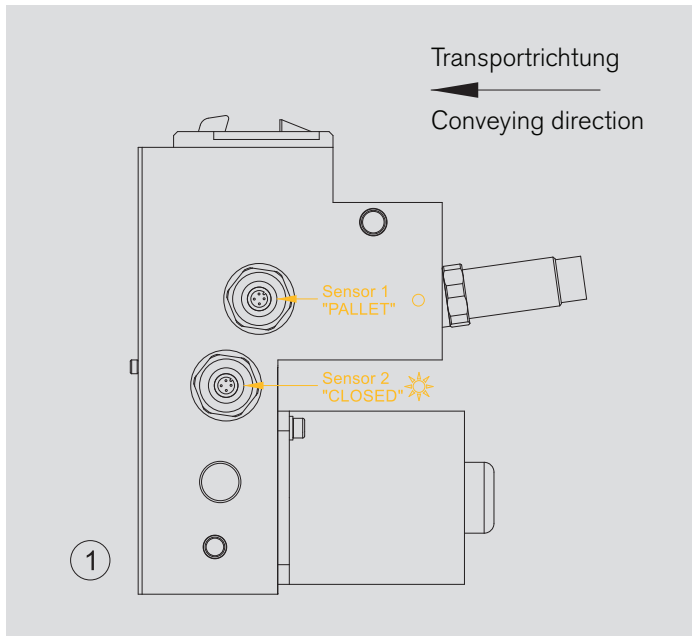
Die Montage der neuen Dämpfeinheit erfolgt analog zur Demontage, in umgekehrter Reihenfolge.

The new damping unit is mounted in the same way as it was disassembled, but in reverse order.

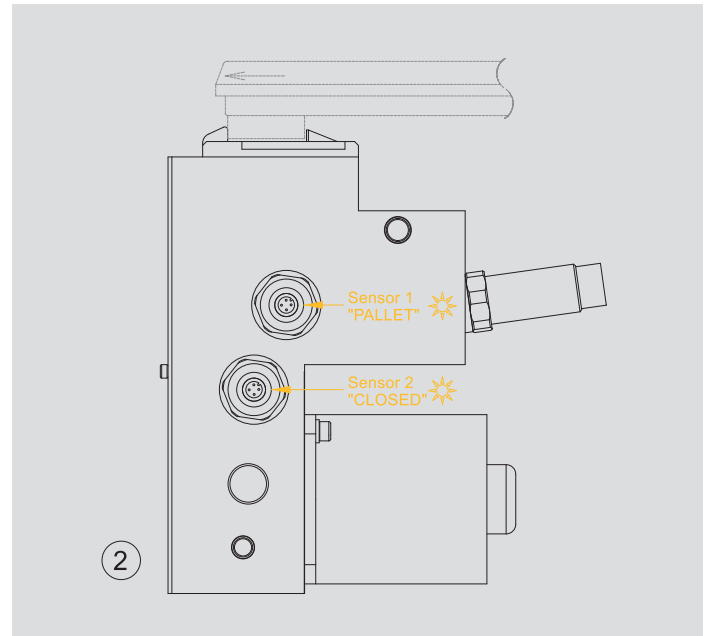
Um das bestmögliche Dämpfverhalten zu erreichen, ist die neue Dämpfeinheit so weit einzuschrauben, bis das Maß X zwischen 0,2 und 0,8mm liegt (leichtes Spiel).

To achieve the best possible damping behavior, screw in the new damping unit until the dimension X is between 0.2 and 0.8mm (small clearance).

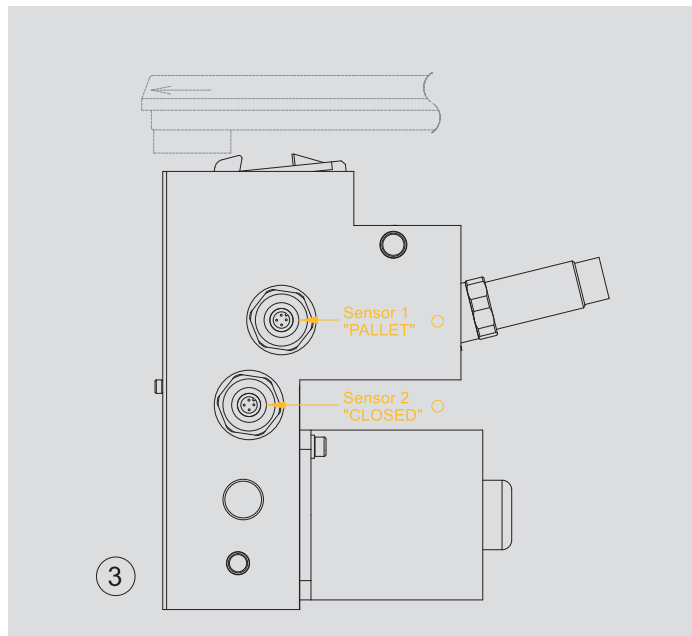




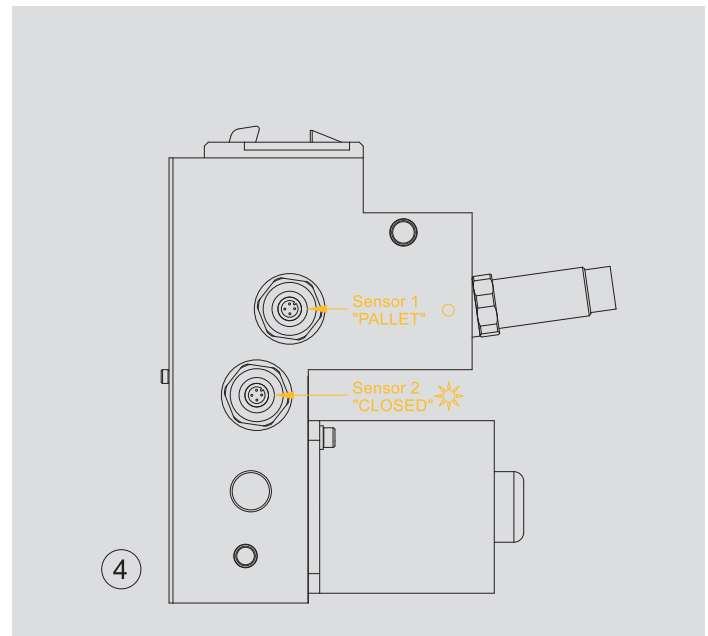
- Stopper in Grundstellung.
(Anschlag in ausgefahrener, oberer Position)
- *Stopper in its initial position.*
(*Stop plate in extended, upper position*)



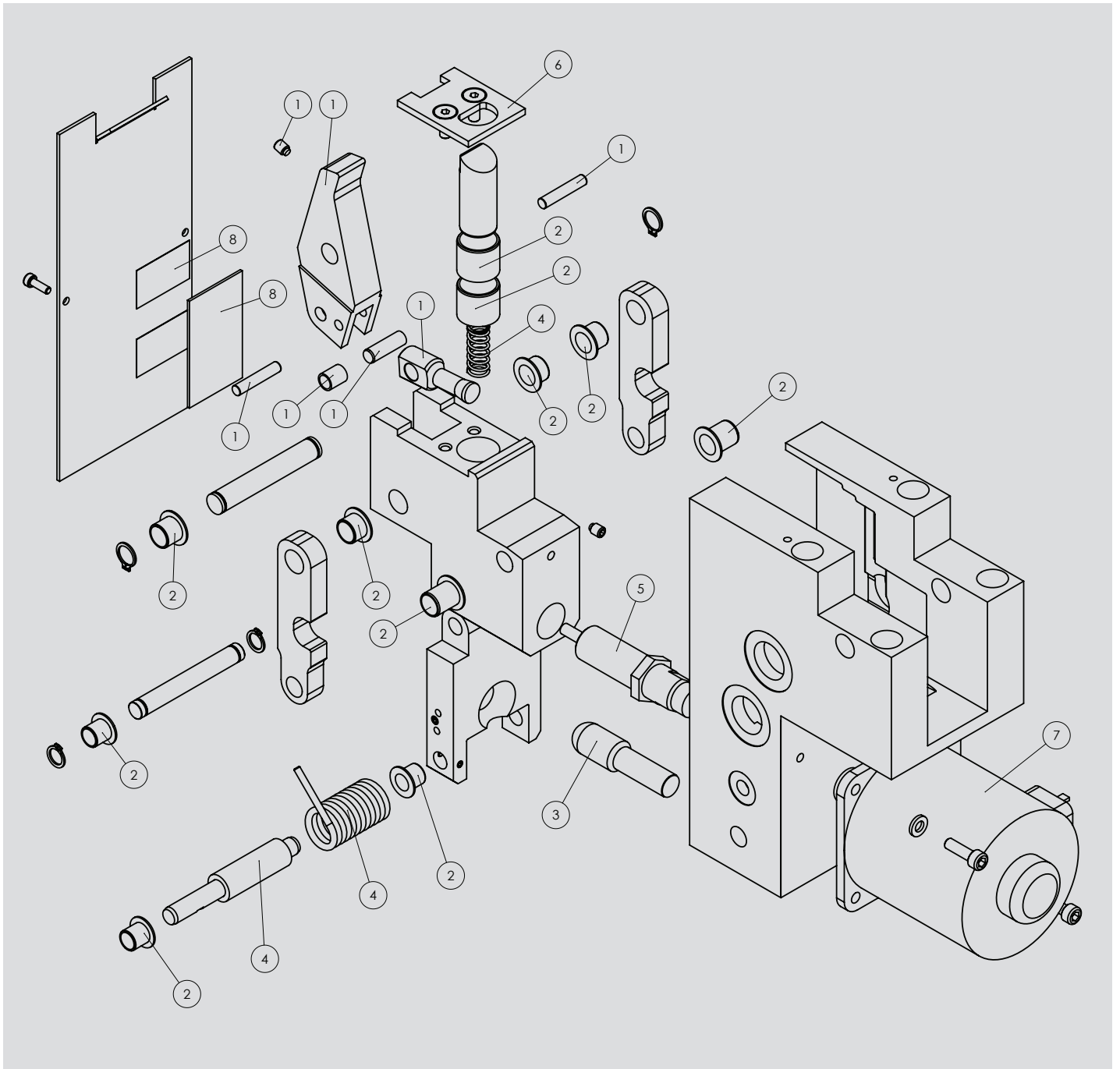
- Gedämpfter Stopper hat Werkstückträger gestoppt.
(Anschlag in eingefahrener, oberer Position)
- *Damped stopper has stopped the pallet.*
(*Stop plate in retracted, upper position*)



- Spannung an Magnet.
- Stopper gibt Werkstückträger frei.
(Anschlag in unterer Position)
- *Voltage is impressed on solenoid.*
- *Stopper releases pallet.*
(*Stop plate in lower position*)



- Magnet spannungslos schalten.
- Gedämpfter Stopper ist wieder in Grundstellung (Bild 1).
(Anschlag in ausgefahrener, oberer Position)
- *Resetting of lowering command.*
- *Damped stopper is back in its initial position (picture 1).*
(*Stop plate in extended, upper position*)

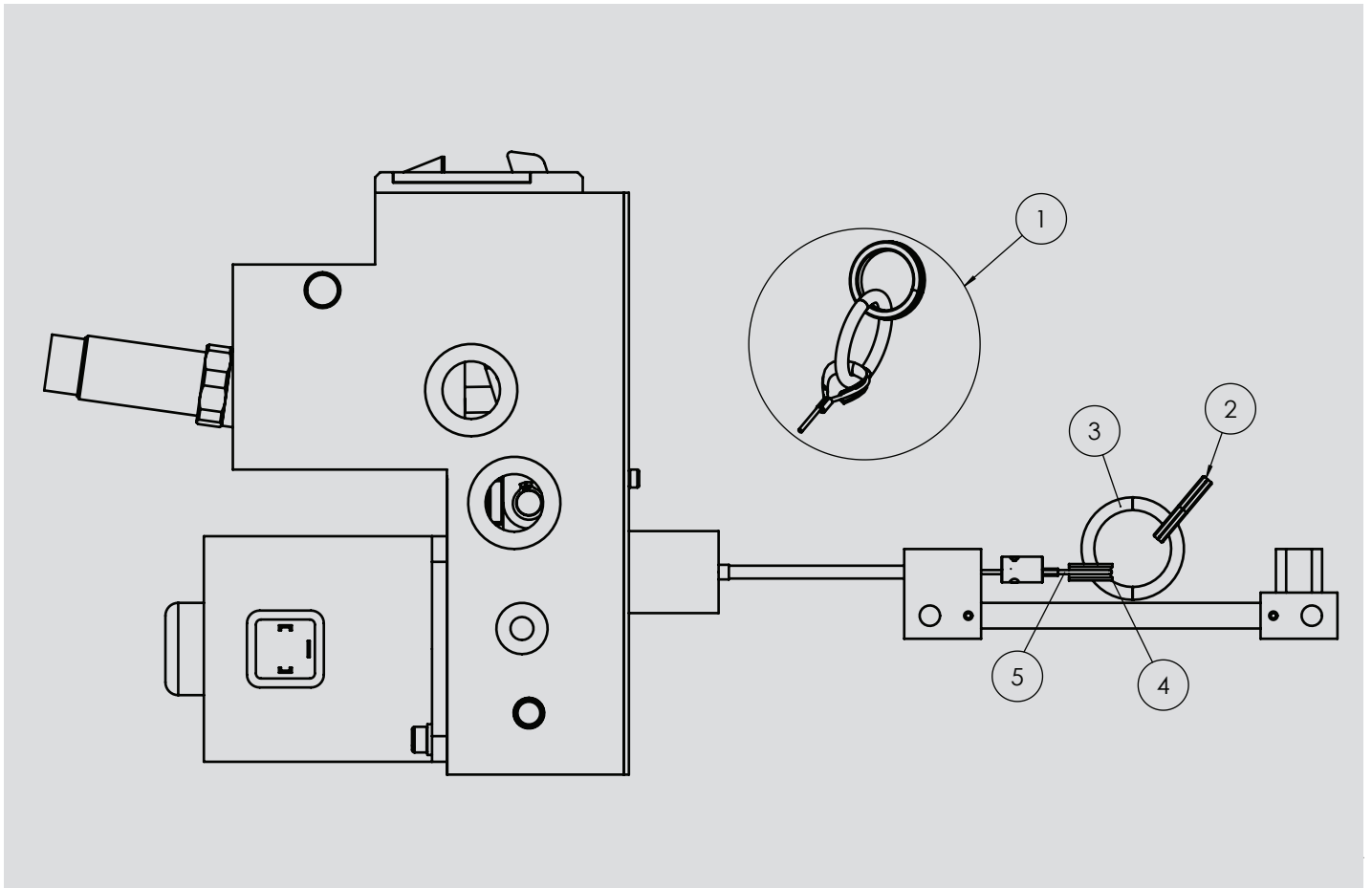


Pos-Nr.	Menge	Bestell-Nr.	Ersatzteil	Bestandteile Ersatzteil/Produktvariante	Menge je Satz
1	1	44000822	Anschlag komplett	für DEL-1800	
				Anschlag	1
				Gewindestift	1
				Abfragestift	2
				Schubstange	1
				Gleitlager 10 x 12	1
				Welle	1
2	1	44000823	Lagersatz	für DEL-1100	
				Gleitlager 20 x 20	2
				Gleitlager 12 x 17	2
				Gleitlager 12 x 10	2
				Gleitlager 12 x 12	2
				Gleitlager 10 x 12	4
3	1	45002397	Stößel	für DEL-1800	
4	1	44000646	Federsatz	für DEL-1800	
				Feder Rücklaufsperr	1
				Federlagerung	1
				Feder für Hebel	1
5	1	05005031	Dämpfeinheit	für DEL-1800	
6	1	45002400	Verdrehsicherung	für DEL-1800	
7	1	06110005	Magnet	für DEL-1800	
8	1	44000647	Anschlagdämpfung	für DEL-1800	
				Dämpfplatte	1
				Doppelseitiges Klebeband	2

Für Reparaturen sind möglicherweise Sondervorrichtungen erforderlich – bitte sprechen Sie uns an.

Item	Quantity	Order-no.	Spare part	Elements of spare part/product version	Quantity per repair kit
1	1	44000822	Stop complete	for DEL-1800	
				Stop	1
				Set screw	1
				Sensor pin	2
				Pusher bar	1
				Plain bearings 10 x 12	1
				Shaft	1
2	1	44000823	Bearing set	for DEL-1800	
				Plain bearings 20 x 20	2
				Plain bearings 12 x 17	2
				Plain bearings 12 x 10	2
				Plain bearings 12 x 12	2
				Plain bearings 10 x 12	4
3	1	45002397	Tappet	for DEL-1800	
4	1	44000646	Spring set	for DEL-1800	
				Spring for anti-bounce stop	1
				Spring seat	1
				Spring for lever	1
5	1	05005031	Damping unit	for DEL-1800	
6	1	45002400	Twist securing	for DEL-1800	
7	1	06110005	Magnet	for DEL-1800	
8	1	44000647	Damping stop	for DEL-1800	
				Damping plate	1
				Double-sided adhesive tape	2

Special fixtures may be required for some repair or maintenance work – please contact us.



Pos-Nr.	Produktbezeichnung	Beschreibung	Bestell-Nr.
[01]	Ersatzteilkpaket	Bestehend aus Schlüsselring [2], O-Ring [3], Kausche [4] und Seilschlaufe mit Klemme [5]	44000772
Temperaturbereich: 5 °C bis + 60 °C			

Item no.	Product name	Description	Order no.
[01]	Spare parts package	Consisting of key ring [2], O-ring [3], grommet [4] and rope loop with fastener [5]	44000772
Temperature range: 5 °C up to + 60 °C			

Wörner Automatisierungstechnik GmbH

Rechbergstraße 50
73770 Denkendorf
Germany

Tel. +49 711 601 609 - 0
Fax +49 711 601 609 - 10

sales@woerner-gmbh.com
www.woerner-gmbh.com