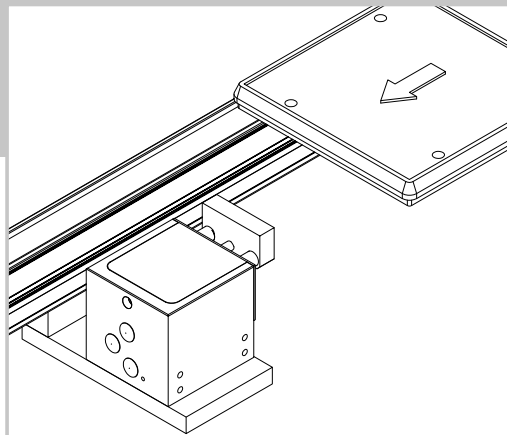
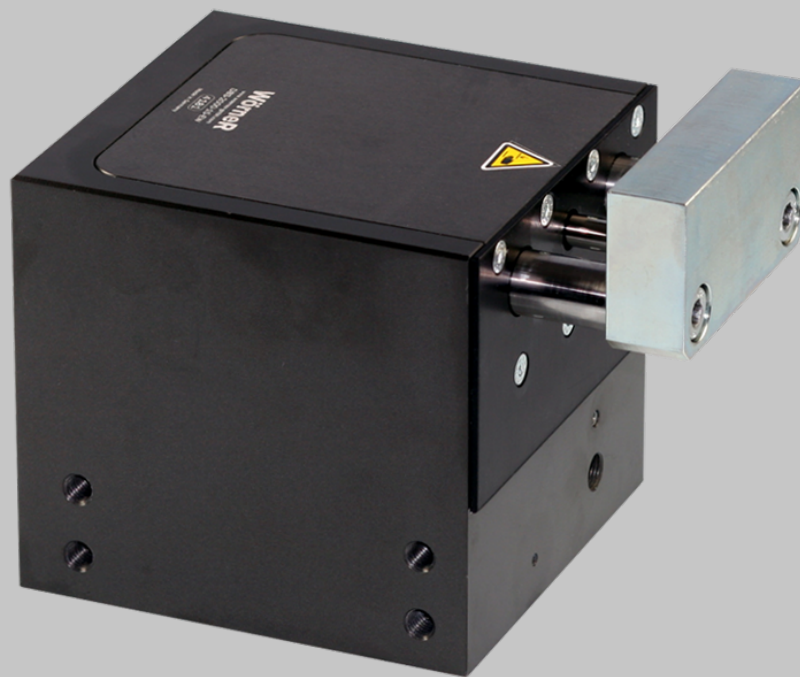


Stopper, gedämpft, pneumatisch, DBS-2000
Stopper, damped, pneumatic, DBS-2000



Datenblatt
Data Sheet

Nr./No. 44000767
gültig ab/valid from
2024/01

Der Wörner-Stopper. Das Original.

Stopper, gedämpft, pneumatisch, DBS-2000

Stopper, damped pneumatic, DBS-2000

Funktionsbeschreibung

Der Stopper hält einen oder mehrere Werkstückträger (WT) an einer definierten Position an und gibt sie nach Bedarf zum Weitertransport frei. Der Anhaltevorgang erfolgt gedämpft. Über Näherungsschalter kann die Anschlagposition (oben/ unten) abgefragt werden.

Functional Description

The stopper places one or multiple pallets in a defined position and clears them individually for downstream transport. The stopping process is damped for a gentle deceleration. Proximity switches can be employed to identify the upper and lower positions of the stop.

Nutzen

- sanftes Stoppen des auflaufenden Werkstückträgers durch integriertes Dämpfungssystem
- ggü. ungedämpften Stoppern um bis zu 95 % reduzierte Aufprallkraft
- präzise Positionierung des WTs durch sicheres Einfahren in die Endlage

Value

- gentle deceleration and stopping of pallet through integrated damping system
- force of impact reduced by up to 95 % in comparison to undamped stoppers
- precise positioning of the pallet through reliable running into final position

Varianten

- Absenkhub: 15 mm
- einfach- bzw. doppeltwirkend
- Kippanschlag, Kunststoffanschlag
- vorbereitet für Abfrage der Anschlagposition
- kundenspezifische Lösungen
- diverses Zubehör
- hitzebeständig/kältebeständig

Product Types

- lowering stroke: 15 mm
- single-acting/double-acting
- tilting stop, plastic stop
- prepared for stop position sensing
- customer-specific solutions
- various accessories
- heat-resistant/cold-resistant

Einsatzbereich

Min. Vortriebskraft: 130 N

Max. Vortriebskraft: 700 N

Einfahrzeit bei 600 kg, 12 m/min, 118 N Vortriebskraft: 4 s

Fördergeschwindigkeit	WT-Masse
6 m/min	2000 kg
9 m/min	1800 kg
12 m/min	1400 kg
18 m/min	1000 kg
24 m/min	650 kg
30 m/min	550 kg

Alle Angaben gelten für einen Reibwert zwischen Fördermittel und WT von $\mu = 0,02$ und einen Stahlanschlag, sind experimentell ermittelt und im Dauerversuch bestätigt.

Scope of application

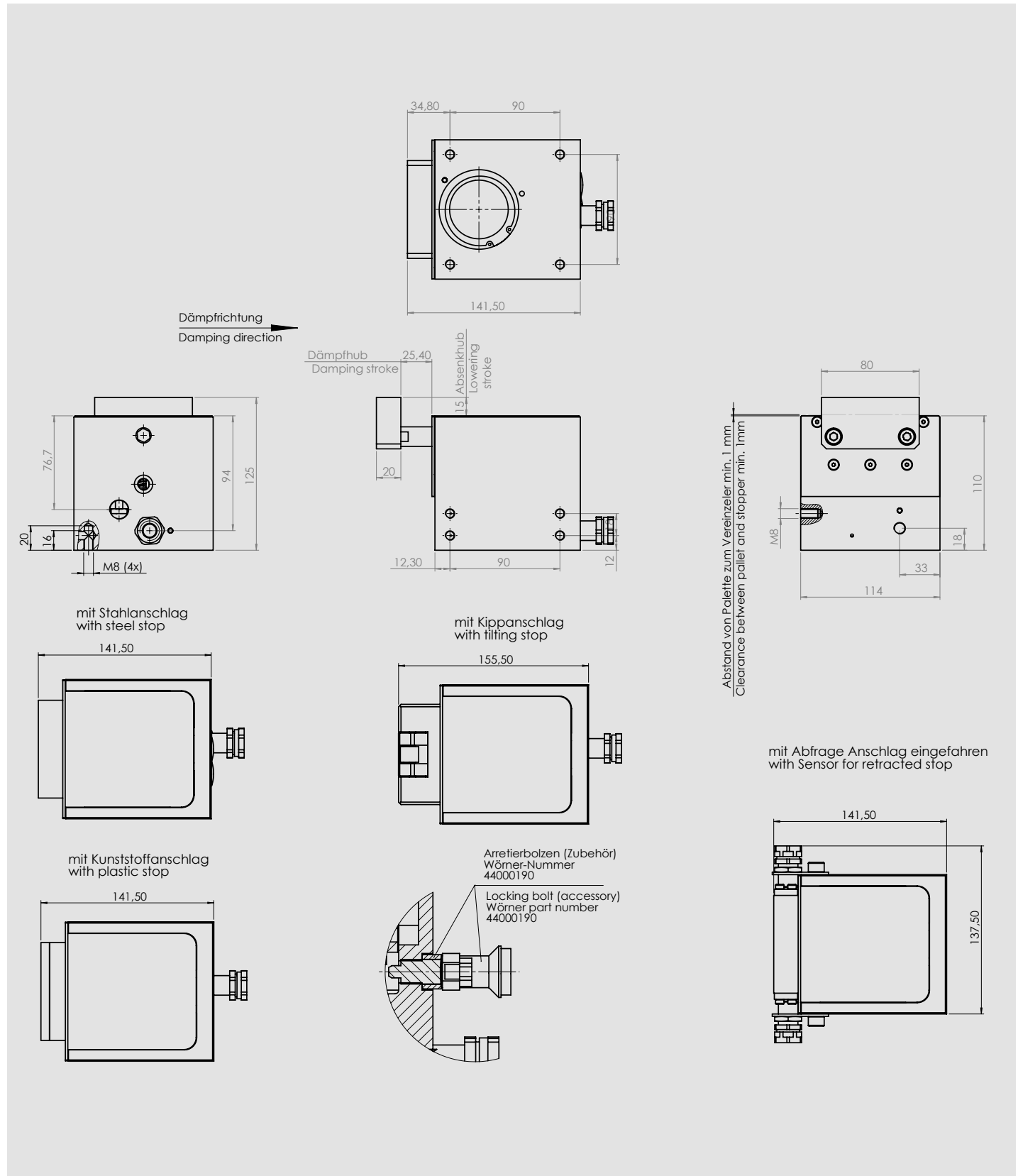
Min. propelling force: 130 N

Max. propelling force: 700 N

Retraction time at 600 kg, 12 m/min, propelling force 118 N: 4 s

Conveying speed	Pallet weight
6 m/min	2000 kg
9 m/min	1800 kg
12 m/min	1400 kg
18 m/min	1000 kg
24 m/min	650 kg
30 m/min	550 kg

All specifications apply for a coefficient of friction between means of conveyance and pallet of $\mu = 0.02$ and a steel stop. They are experimentally determined and confirmed in endurance and fatigue tests.



DBS-2000							
Typ DBS-2000							
Absenkhub [mm] 15							
Funktion EW = einfachwirkend DW = doppeltwirkend [1]							
Temperaturbereich = normal* 0 °C bis + 60 °C H = hitzebeständig [1] K = kältebeständig [1]							
Positionserkennung (Anschlag oben/unten) = mit Möglichkeit der induktiven Abfrage*							
Anschlag = Stahlanschlag * KI = Kippanschlag [1] KU = Kunststoffanschlag [2]							
Abfrage (Anschlag eingefahren) = ohne Abfrage* S = Abfrage Anschlag eingefahren [2]							
Kundenspezifische Ausführung [3]							

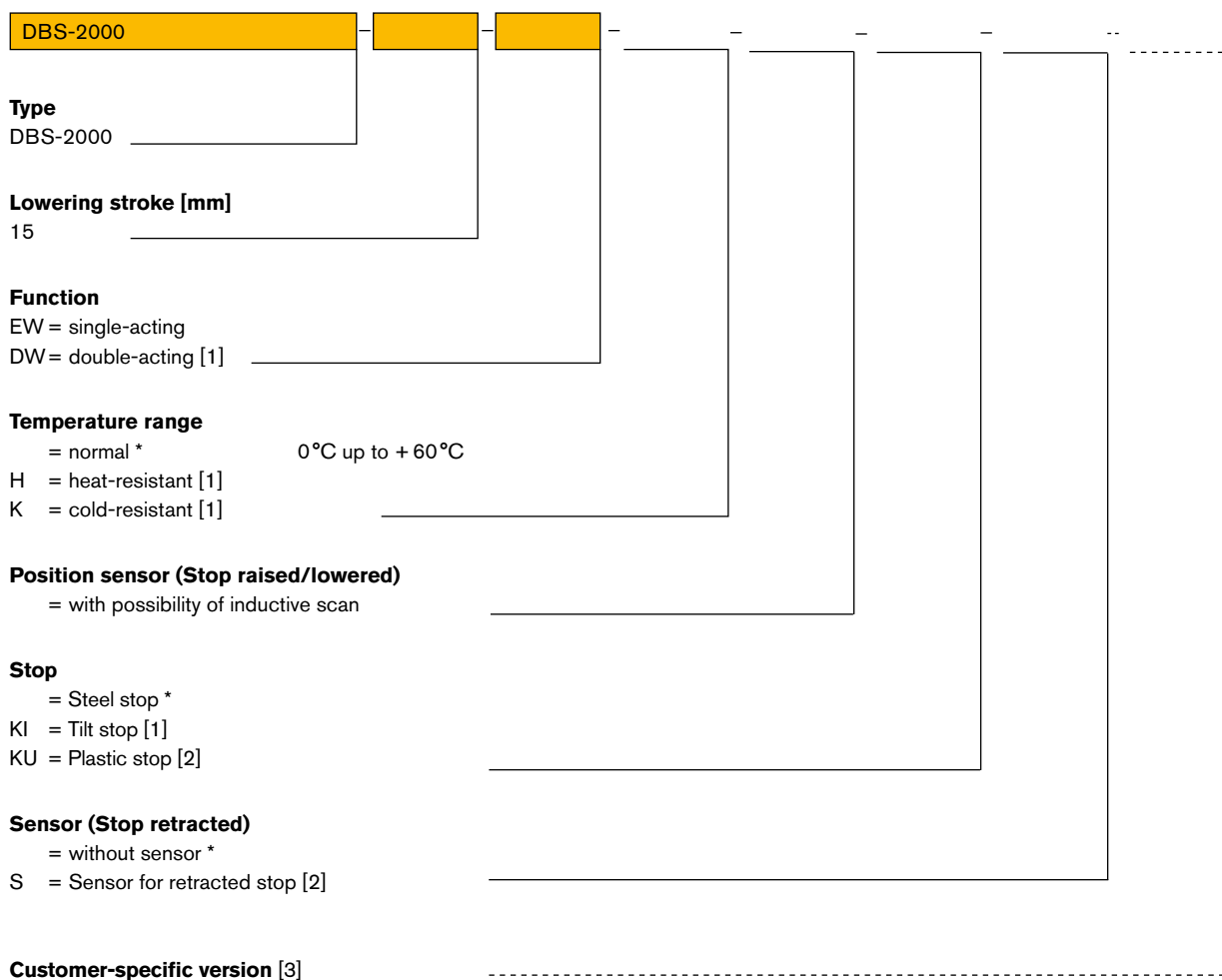
Induktive Abfrage siehe Zubehör

[1] auf Anfrage

[2] nur bei Normaltemperaturbereich

[3] wird entsprechend vergeben

* ohne Kennzeichen im Bestellcode



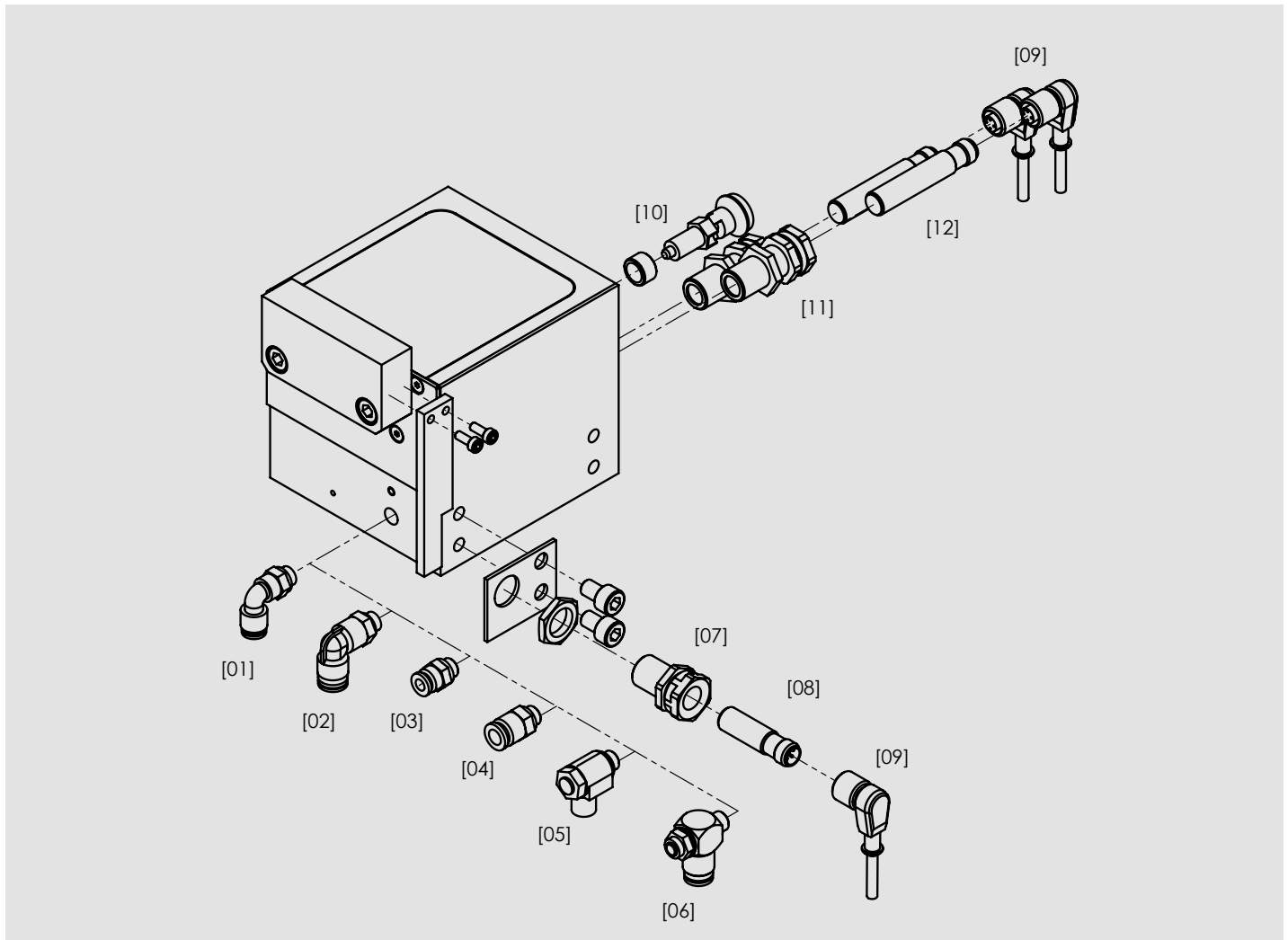
For inductive scan please see accessory

[1] on request

[2] only for normal temperature range

[3] assigned correspondingly

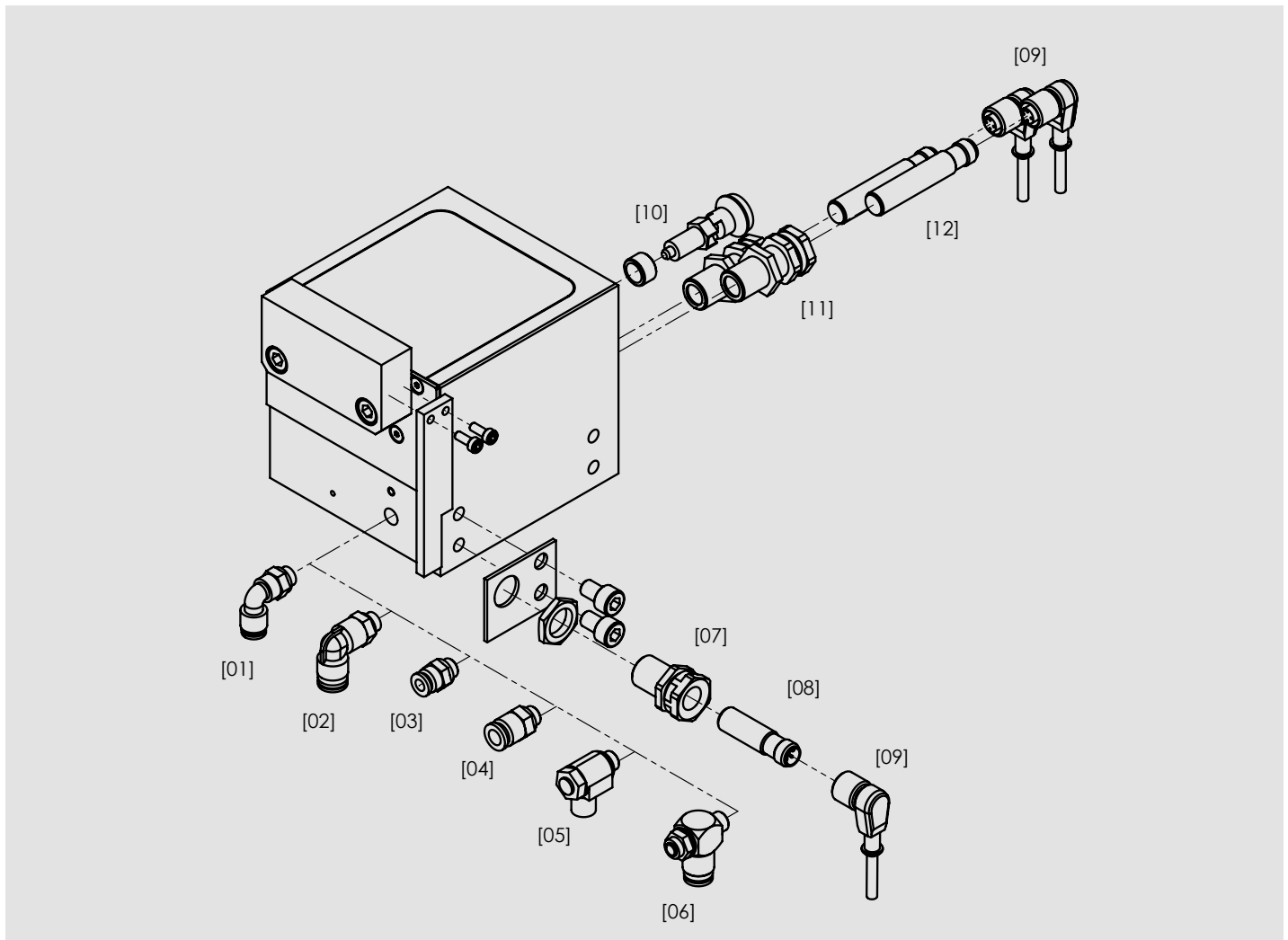
* without mark in the order code



Pos-Nr.	Produktbezeichnung	Beschreibung	Bestell-Nr.
Luftanschluss			
[01]	Winkelluftanschluss	für Schlauch-Außendurchmesser Ø 6 mm	13539
[02]	Winkelluftanschluss	für Schlauch-Außendurchmesser Ø 8 mm	04520001
[03]	Gerader Luftanschluss	für Schlauch-Außendurchmesser Ø 6 mm	04520007
[04]	Gerader Luftanschluss	für Schlauch-Außendurchmesser Ø 8 mm	04520008
[05]	Zuluftdrossel	für Schlauch-Außendurchmesser Ø 6 mm	04510002
[06]	Zuluftdrossel	für Schlauch-Außendurchmesser Ø 8 mm	18075
[07]	Klemmhalter	Anfrage obere und untere Position	30539
[08]	Näherungsschalter	induktiv	06205001
[09]	Sensorkabel	für induktiven Näherungsschalter	06290003
[10]	Arretierbolzen	zum Arretieren in der abgesenkten Position (wird nur bei EW benötigt)	44000190
[11]	Klemmhalter		30540
[12]	Näherungsschalter		19010

Temperaturbereich: 0 °C bis + 60 °C

Hitze- und kältebeständiges Zubehör auf Anfrage



Item no.	Product name	Description	Order no.
Air connection			
[01]	Angular air connection	for external hose diameter Ø 6 mm	13539
[02]	Angular air connection	for external hose diameter Ø 8 mm	04520001
[03]	Straight air connection	for external hose diameter Ø 6 mm	04520007
[04]	Straight air connection	for external hose diameter Ø 8 mm	04520008
[05]	Delivery air throttle	for external hose diameter Ø 6 mm	04510002
[06]	Delivery air throttle	for external hose diameter Ø 8 mm	18075
[07]	Clamp	query upper and lower position	30540
[08]	Proximity switch	inductive	19010
[09]	Sensor cable	for inductive proximity switch	06290003
[10]	Locking bolt	to lock stopper in lowered position (only needed for EW single acting)	44000190
[11]	Clamp		30540
[12]	Proximity switch		19010

Temperature range: 0 °C up to + 60 °C
Heat- and cold-resistant accessory on request

Warnhinweise

Vor Installation, Inbetriebnahme, Wartung und Instandsetzung ist das Datenblatt zu beachten. Die Arbeiten sind nur durch geschultes, eingewiesenes Fachpersonal durchzuführen.

Elektrische Anschlüsse müssen den entsprechenden nationalen Vorschriften entsprechen.

Vor allen Instandsetzungs- und Wartungsarbeiten sind die Energiezuführungen (Hauptschalter, etc.) abzuschalten. Außerdem sind Maßnahmen erforderlich, um ein unbeabsichtigtes Wiedereinschalten zu verhindern, z. B. am Hauptschalter ein entsprechendes Warnschild „Wartungsarbeiten“, „Instandsetzungsarbeiten“ etc. anzubringen.

Bestimmungsgemäße Verwendung

Stoppen eines oder mehrerer auflaufender Werkstückträger an einer definierten Stopposition.

- Der Stopper ist für die Werkstückträgervereinzelung in Transfersystemen ausgelegt.
- Der Stopper darf nicht entgegen der vorgesehenen Förderrichtung belastet werden.
- Der Stopper darf nicht in explosionsgefährdeten Bereichen eingesetzt werden.
- Der Stopper darf nicht als Sicherheitsschalter verwendet werden.
- Je nach Einbausituation sind geeignete Schutzmaßnahmen zu ergreifen, die das Einklemmen von Gliedmaßen während Betrieb und Wartung verhindern. Gegebenenfalls ist die Stellung des Anschlags abzufragen.

Gewährleistung

Bei Schäden, die aus nicht bestimmungsgemäßer Verwendung und aus eigenmächtigen, in dieser Anleitung nicht vorgesehenen Eingriffen entstehen, erlischt jeglicher Gewährleistungs- und Haftungsanspruch gegenüber dem Hersteller. Bei Nichtverwendung von Originalersatzteilen erlischt der Gewährleistungsanspruch.

Umweltschutz

Beim Austausch von Teilen ist auf eine sachgerechte Entsorgung zu achten.

Warnings

Before installation, commissioning, maintenance and repair data sheet must be observed. The work must be performed only by trained, instructed personal.

Electrical connections must comply with the respective national regulations.

The power supply must always be switched off (main switch, etc.) before maintenance and repair work. In addition, measures are needed to prevent unintentional restart, for example to put a warning sign „repair work“ at the main switch.

Intended use

Stopping one or more accumulated pallets at a defined stop position.

- *The stopper is designed to separate pallets in transfer systems.*
- *The stopper must not be used against the intended conveying direction.*
- *The stopper must not be used in locations exposed to the danger of explosions.*
- *The stopper must not be used as a safety switch.*
- *Depending on the installation situation, suitable protective measures have to be taken to prevent extremities from any damage. If necessary, the position of the stop is to be queried.*

Warranty

In no event can the manufacturer accept warranty claims or liability for damages arising from improper use of the separating stop or from intervention in the appliance other than described in this data sheet. The manufacturer can accept no warranty claims if non-original spare parts have been used.

Environmental protection

Always dispose of changed parts in the correct manner when replacement work is completed.

Vortriebskraft F_R

Die Vortriebskraft ist die Reibkraft zwischen Fördermittel und WT (Mitnahmekraft). Sie ist abhängig vom Reibwert μ , der Palettenmasse m und der Erdbeschleunigung g :

$$F_R = \mu \times m \times g$$

Stehen mehrere WT im Stau, muss deren Anzahl n berücksichtigt werden:

$$F_R = n \times \mu \times m \times g$$

Der Reibwert μ kennzeichnet die Reibung zwischen Fördermittel und Palette.

Beispiel:

Gurt/Riemen: $\mu = 0,2$ bis $0,3$

Kunststoffgliederkette: $\mu = 0,3$ bis $0,5$

Staurollenkette: $\mu = 0,01$ bis $0,03$

Verzögerungskraft F_V

Die Verzögerungskraft wird benötigt, um den WT bis zum Stillstand zu verzögern. Unter der vereinfachenden Annahme einer gleichmäßig verzögerten Bewegung setzt sie sich aus der Dämpfungskraft $F_D = \frac{m \times v^2}{2 \times s}$ (dabei sind v die Fördergeschwindigkeit und s der Dämpfhub) und der auch während des Dämpfungsvorgangs wirkenden Vortriebskraft zusammen:

$$F_V = \frac{m \times v^2}{2 \times s} + \mu \times m \times g$$

Auslegung der Stopfstelle

Bei der Auslegung der Stopfstelle empfehlen wir, die Erfüllung der beiden Grundfunktionen Stoppen (ggf. gedämpft) und Absenken getrennt zu betrachten.

Grundfunktion Stoppen

Im Datenblatt ist der Einsatzbereich der Stopper angegeben. Mithilfe dieser Tabelle können Sie leicht ermitteln, ob der angedachte Stopper bei der von Ihnen benötigten Fördergeschwindigkeit die geplante WT-Masse (gedämpft) stoppen kann.

Beachten Sie, dass mit anderen Reibwerten auch andere Kombinationen aus den Parametern Fördergeschwindigkeit und Palettengewicht möglich bzw. nötig sind. Das gilt v.a. dann, wenn die Vortriebskraft F_R einen hohen Anteil an der Verzögerungskraft F_V hat, also in Systemen mit hoher Reibung. Eine erste Abschätzung dazu erhalten Sie mit o.g. Formel erhalten.

Die minimale Vortriebskraft $F_{R \min}$ muss überschritten werden, damit der Anschlag zuverlässig seine Endlage erreicht.

Grundfunktion Absenken

In den Datenblättern ist die maximale Vortriebskraft angegeben, gegen die der Stopper dauerhaft zuverlässig absenken kann. Die Vortriebskraft in der vorgesehenen Anwendung muss kleiner als diese Angabe sein. Bitte beachten Sie, dass mit anderen Reibwerten auch andere Palettengewichte zuverlässig abgesenkt werden können. Mithilfe der o.g. Formel kann die von uns angegebene maximale Vortriebskraft leicht auf andere Reibwerte umgerechnet werden.

Propelling force F_R

The propelling force is the friction force between the conveyor equipment and the pallet. It is a function of the coefficient of friction μ , the weight of the pallet m and acceleration due to gravity g :

$$F_R = \mu \times m \times g$$

If more than one pallet is accumulated, their number n must be taken in to account: $F_R = n \times \mu \times m \times g$

The coefficient of friction μ characterizes the friction between conveyor and pallet.

Examples:

Belt/band: $\mu = 0.2$ to 0.3

Plastic modular belt: $\mu = 0.3$ to 0.5

Accumulation roller chain: $\mu = 0.01$ to 0.03

Deceleration force F_V

The deceleration force is required to decelerate the pallet to a halt. Under the simplifying assumption of a uniformly decelerated motion, it consists of the damping force $F_D = \frac{m \times v^2}{2 \times s}$ (whereas v is the conveying speed and s is the damping stroke) and the propelling force that is also effective during the damping process:

$$F_V = \frac{m \times v^2}{2 \times s} + \mu \times m \times g$$

Configuration of a stopping point

When configuring the stopping point, we recommend to consider the two basic functions (Stopping and Lowering) separately.

Basic function: Stopping

The scope of application of the various stoppers is indicated in the data sheets. Using these tables, it is easy to determine whether the intended stopper is able to damp the expected pallet weight at your required conveyor speed.

Please note that other combinations of the conveyor speed and pallet weight parameters are possible, or may indeed be required, at different coefficients of friction. This is true, in particular, when the propelling force F_R accounts for a high proportion of the deceleration force F_V , i.e. in systems with high levels of friction. You can obtain an initial approximation of these values using the formula above. The minimum propelling force $F_{R \min}$ must be exceeded so that the stop plate reliably reaches its end position.

Basic function: Lowering

The data sheets indicate the maximum propelling force against which the stopper can reliably lower during long-term operation. The propelling force in your system must be less than the specified value. Please note that other pallet weights can be reliably lowered at different coefficients of friction. Using the formula above, you can easily convert the maximum propelling force specified by us to other coefficients of friction.

Minimale Vortriebskraft $F_{R\ min}$ 130 N

Maximale Vortriebskraft $F_{R\ max}$ 700 N

Einfahrzeit bei 600 kg, 12 m/min, 118 N Vortriebskraft: 4 s

Einsatzbereich

06 m/min	2000 kg
09 m/min	1800 kg
12 m/min	1400 kg
18 m/min	1000 kg
24 m/min	650 kg
30 m/min	550 kg

Luftverbrauch (pro Hub)

DBS-1150

EW (einfachwirkend) ca. 0,415 L Luft bei 6 bar

Druckbereich

Aufbereitete Druckluft 4 – 8 bar

Druckluftanschluss

G1/8 Gewinde für Luftanschluss

Gewicht

4,2 kg

Stopperfunktion

Einfachwirkend/EW

öffnen pneumatisch
schließen über Federkraft

Wartungsarbeiten

Die Dämpfeinheit ist ein Verschleißteil und muss nach 1-4 Millionen Zyklen ausgetauscht werden – je nach Einsatzbedingungen. Die Druckluft muss aufbereitet sein. Der Bereich um den Anschlag muss sauber und frei von Spänen sein, um ein exaktes Positionieren des WT's gewährleisten zu können.

Massenangaben

Massenangaben beziehen sich auf das Gesamtgewicht von Palette und/oder Werkstück.

Alle Angaben gelten für einen Reibwert zwischen Fördermittel und WT von $\mu = 0,02$ und einen Stahlanschlag, sind experimentell ermittelt und im Dauerversuch bestätigt.

Minimum propelling force $F_{R\ min}$ 130 N

Maximum propelling force $F_{R\ max}$ 700 N

Retraction time at 600 kg, 12 m/min, propelling force 118 N: 4 s

Scope of application

06 m/min	2000 kg
09 m/min	1800 kg
12 m/min	1400 kg
18 m/min	1000 kg
24 m/min	650 kg
30 m/min	550 kg

Air consumption (per stroke)

DBS-1150

EW (single-acting) ca. 0.415 l air at 6 bar

Pressure range

Treated compressed air 4 – 8 bar

Air connection

G1/8 thread for air connection

Product Weight

4.2 kg

Function of the stopper

Single-acting/EW

open pneumatically
close by spring force

Maintenance

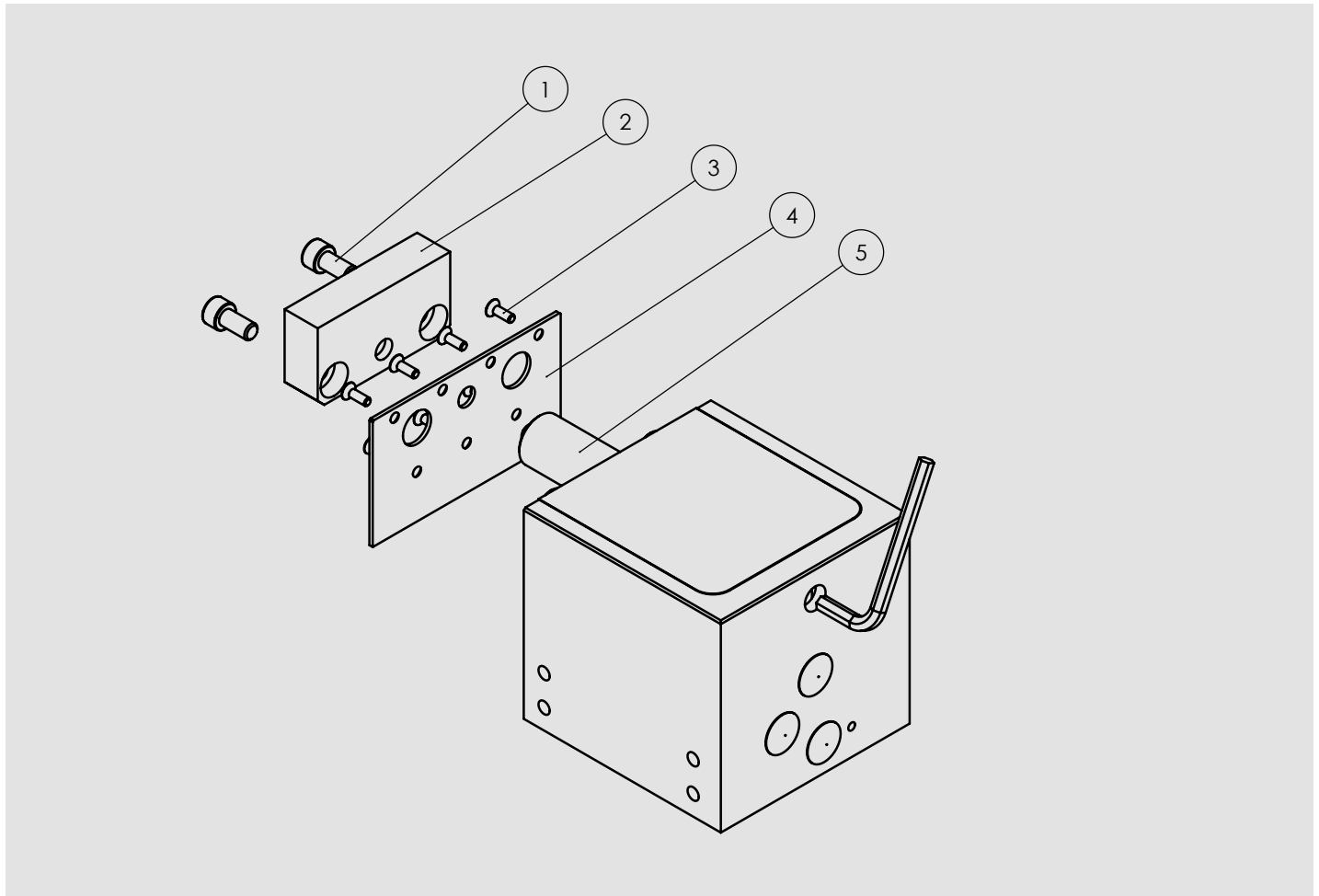
The damping unit is a wearing part and needs to be replaced after 1-4 million cycles - depending on the operating conditions. The compressed air has to be properly conditioned. The area around the stop must be clean and free of flakes to allow for an exact positioning of the pallet.

Weight data

Weight data refer to the total weight of the pallet and/or workpiece.

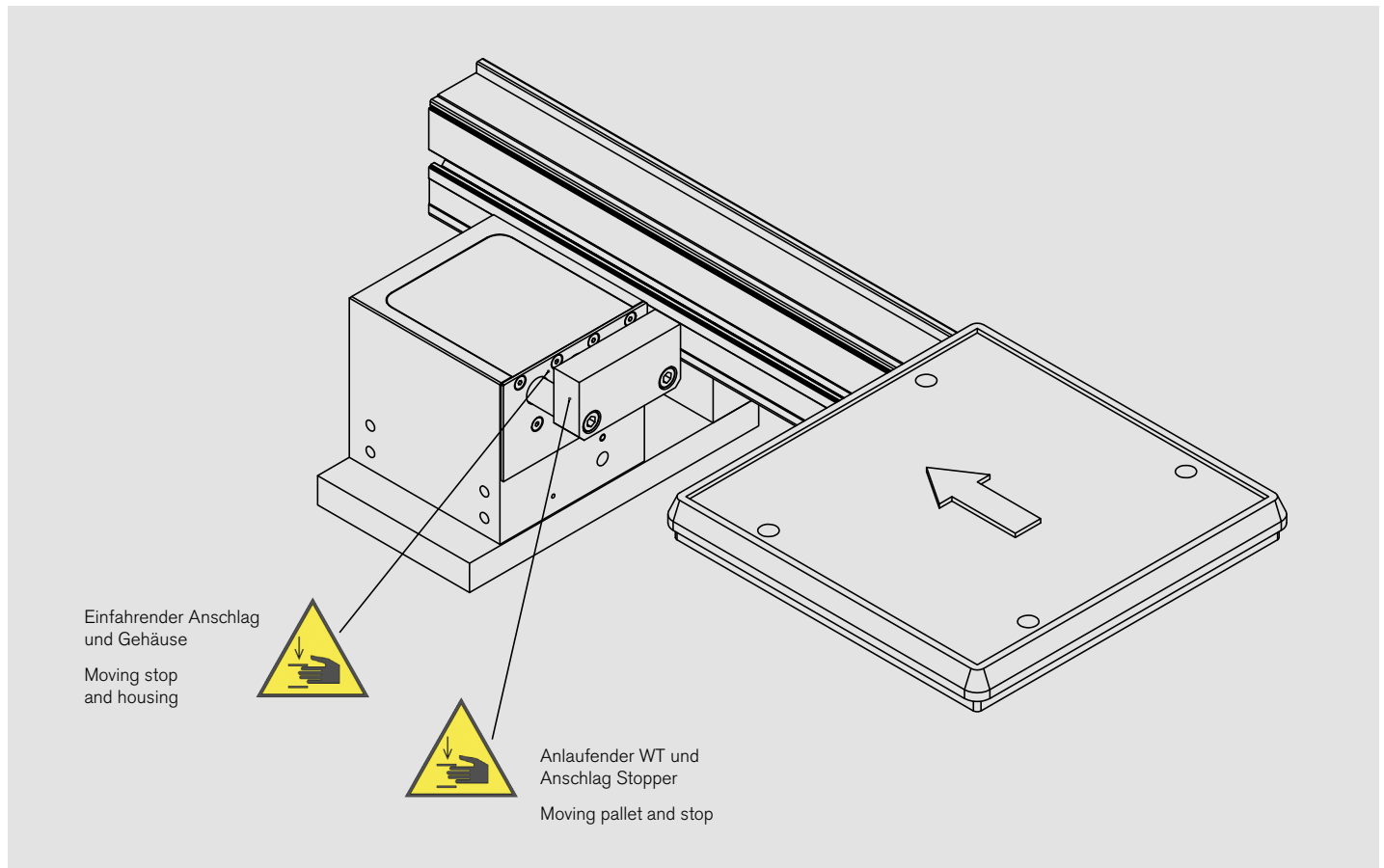
All specifications apply for a coefficient of friction between means of conveyance and pallet of $\mu = 0.02$ and a steel stop. They are experimentally determined and confirmed in endurance and fatigue tests.

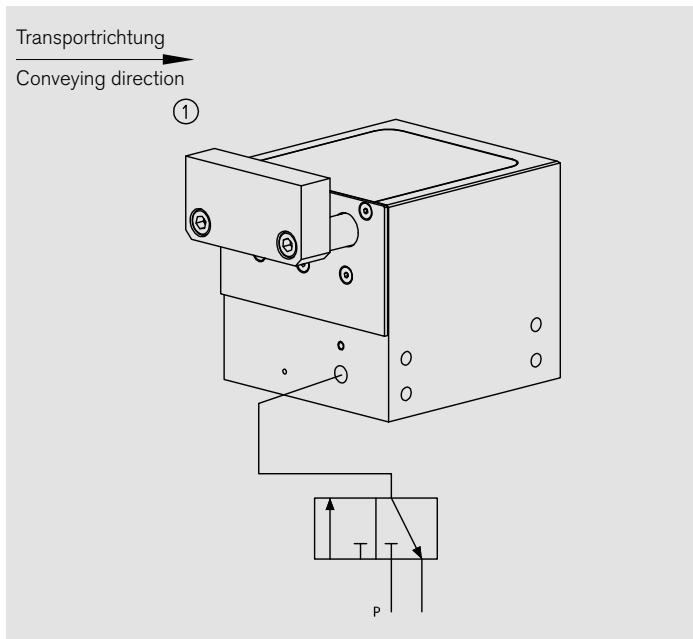
Wechsel der Dämpfeinheit / Change of Damping Unit



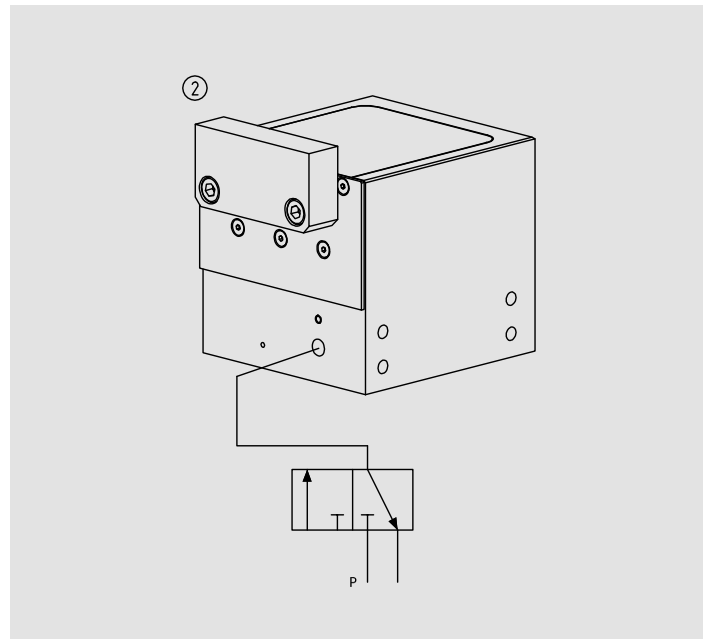
- Zylinderschrauben M8 (1) herausdrehen (geklebt).
 - Anschlagplatte (2) nach vorne entnehmen.
 - Senkkopfschrauben M4 (3) herausdrehen (geklebt).
 - Abdeckplatte (4) nach vorne entnehmen.
 - Öldämpfer (5) herausdrehen (geklebt).
- Zusammenbau erfolgt in umgekehrter Reihenfolge.
Alle lösbaren Schrauben und Gewinde werden mit Loctite 243 nochmals gesichert.

- *Unscrew the cylinder head screws M8 (1) (bonded).*
 - *Remove the stop plate (2) towards the front.*
 - *Unscrew the countersunk head screws M4 (3) (bonded).*
 - *Remove the cover plate (4) towards the front.*
 - *Unscrew the oil damper (5) (bonded).*
- Assembly is done in reverse order.*
All removable screws and threads are once again locked with Loctite 243.

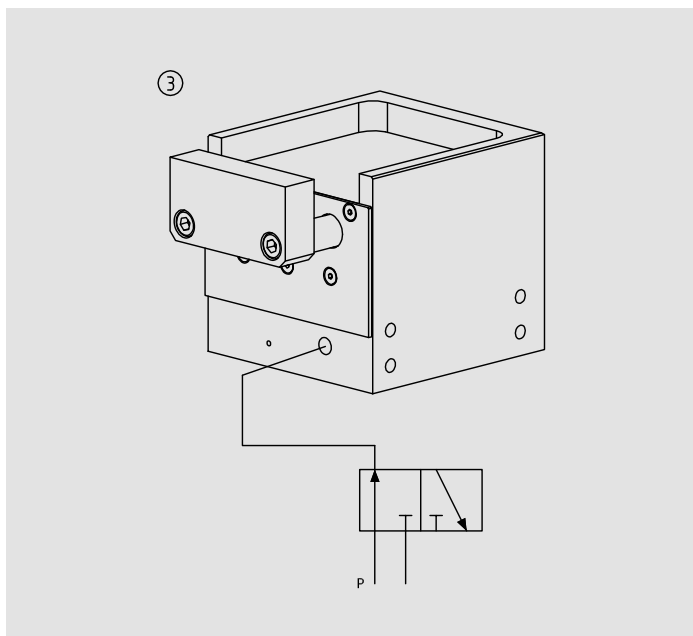




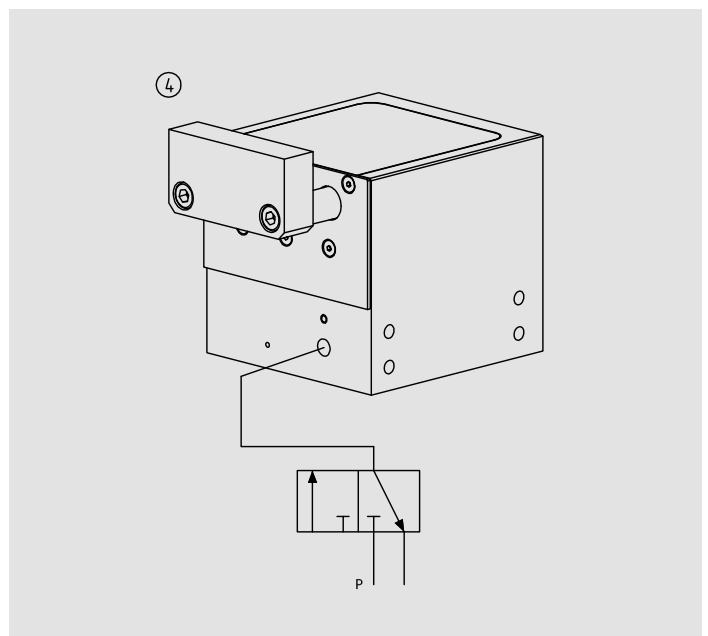
- Gedämpfter Stopper in Grundstellung.
- *Damped stopper in its initial position.*



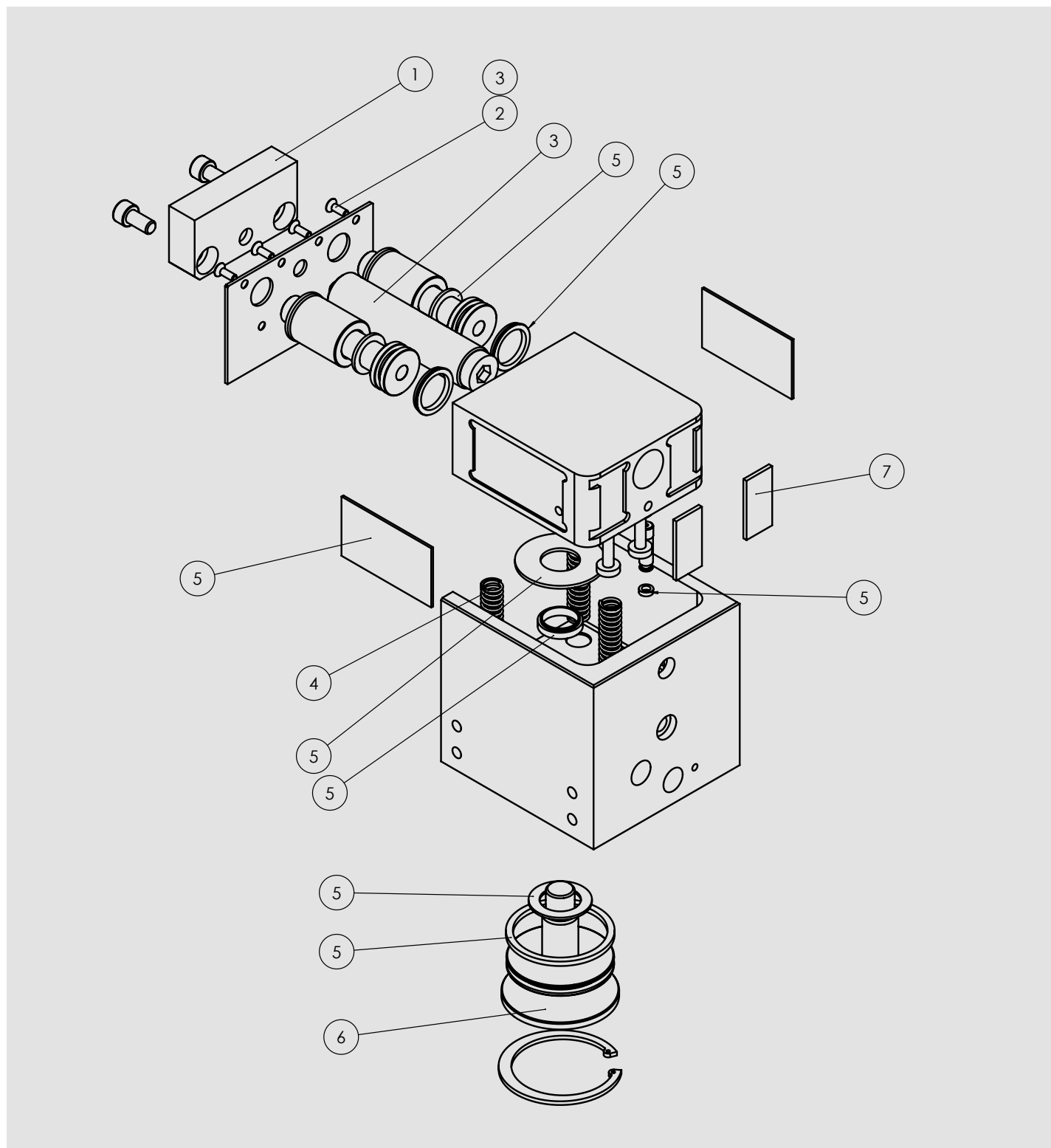
- Gedämpfter Stopper hat Palette abgedämpft.
 Hinweis: Wenn keine Vortriebskraft auf den Stopper wirkt, fährt der Anschlag wieder in seine Ausgangsposition aus. Dies kann z.B. der Fall sein, wenn der WT aus dem Förderband gehoben wird.
- *Damped stopper has decelerated the pallet.*
 Note: If there is no propelling force on the stopper, the stop plate is extended into its initial position. This can be the case if the pallet is lifted off the conveyor.



- Schalten eines 3/2-Wegeventils auf Durchfluss.
- Dämpfeinheit senkt ab und Anschlag fährt aus.
- *3/2 directional control valve is switched to flow.*
- *The damping unit is lowered and the stop plate is moved out.*



- Schalten des Ventils auf Abluft.
- Gedämpfter Stopper ist drucklos.
- Dämpfeinheit fährt durch Federkraft nach oben.
- Gedämpfter Stopper ist wieder in der Ausgangsposition (Bild 1).
- *The valve is switched to exhaust air.*
- *Damped stopper is depressurized.*
- *Damping unit is raised upwards by spring force.*
- *Damped stopper is back in its initial position (picture 1).*



Für Reparaturen sind möglicherweise Sondervorrichtungen erforderlich – bitte sprechen Sie uns an.
Special fixtures may be required for some repair or maintenance work – please contact us.

Pos-Nr.	Menge	Bestell-Nr.	Ersatzteil	Bestandteile Ersatzteil/Produktvariante	Menge je Dichtsatz
1	1	45003515	Stahlanschlag*	für DBS-2000-15-EW	
1	1	44000761	Kunststoffanschlag*	für DBS-2000-15-EW-KU	
1	1	44000762	Kippanschlag*	für DBS-2000-15-EW-KI	
2	1	44000638	Schraubensatz M4x12	für DBS-2000-15-EW/-KI/-KU	7
3	1	44000763	Dämpfeinheit	für DBS-2000-15-EW/-KI/-KU	
4	1	03505044	Druckfeder	Druckfeder De 12,5	1
5	1	44000764	Dichtsatz	für DBS-2000-EW	
				Dämpfscheibe Ø 24	2
				Lippendichtung Ø 28	2
				Seitenführungsband	2
				Lippendichtung Ø 8	1
				Dicht-Abstreifring	1
				Dämpfscheibe Ø 50	1
				Dämpfscheibe Ø 35	1
				Kolbendichtsatz Ø 60	1
6	1	45002334	Deckel	für DBS-2000-15-EW/-KI/-KU	1
7	2	45002311	Dämpfplatte	für DBS-2000-15-EW/-KI/-KU	1

* Beim Austausch des Anschlags bitte die Befestigungsschrauben mit Loctite 243 sichern.

Item	Quantity	Order-no.	Spare part	Elements of spare part/product version	Quantity per seal repair kit
1	1	45003515	Steel stop*	for DBS-2000-15-EW	
1	1	44000761	Plastic stop*	for DBS-2000-15-EW-KU	
1	1	44000762	Tilt stop*	for DBS-2000-15-EW-KI	
2	1	44000638	Screw kit M4x12	for DBS-2000-15-EW/-KI/-KU	7
3	1	44000763	Damping unit	for DBS-2000-15-EW/-KI/-KU	
4	1	03505044	Pressure spring	Pressure spring De 12.5	1
5	1	44000764	Seal repair kit	for DBS-2000-EW	
				Damper disc Ø 24	2
				Lip seal Ø 28	2
				Slide bar	2
				Lip seal Ø 8	1
				Wiping seal	1
				Damper disc Ø 50	1
				Damper disc Ø 35	1
				Piston seal repair kit Ø 60	1
6	1	45002334	Cover	for DBS-2000-15-EW/-KI/-KU	1
7	2	45002311	Damping plate	for DBS-2000-15-EW/-KI/-KU	1

* When exchanging the stop, please make sure to secure the mounting screws with Loctite 243.

Wörner Automatisierungstechnik GmbH

Rechbergstraße 50
73770 Denkendorf
Germany

Tel. +49 711 601 609 - 0
Fax +49 711 601 609 - 10

sales@woerner-gmbh.com
www.woerner-gmbh.com